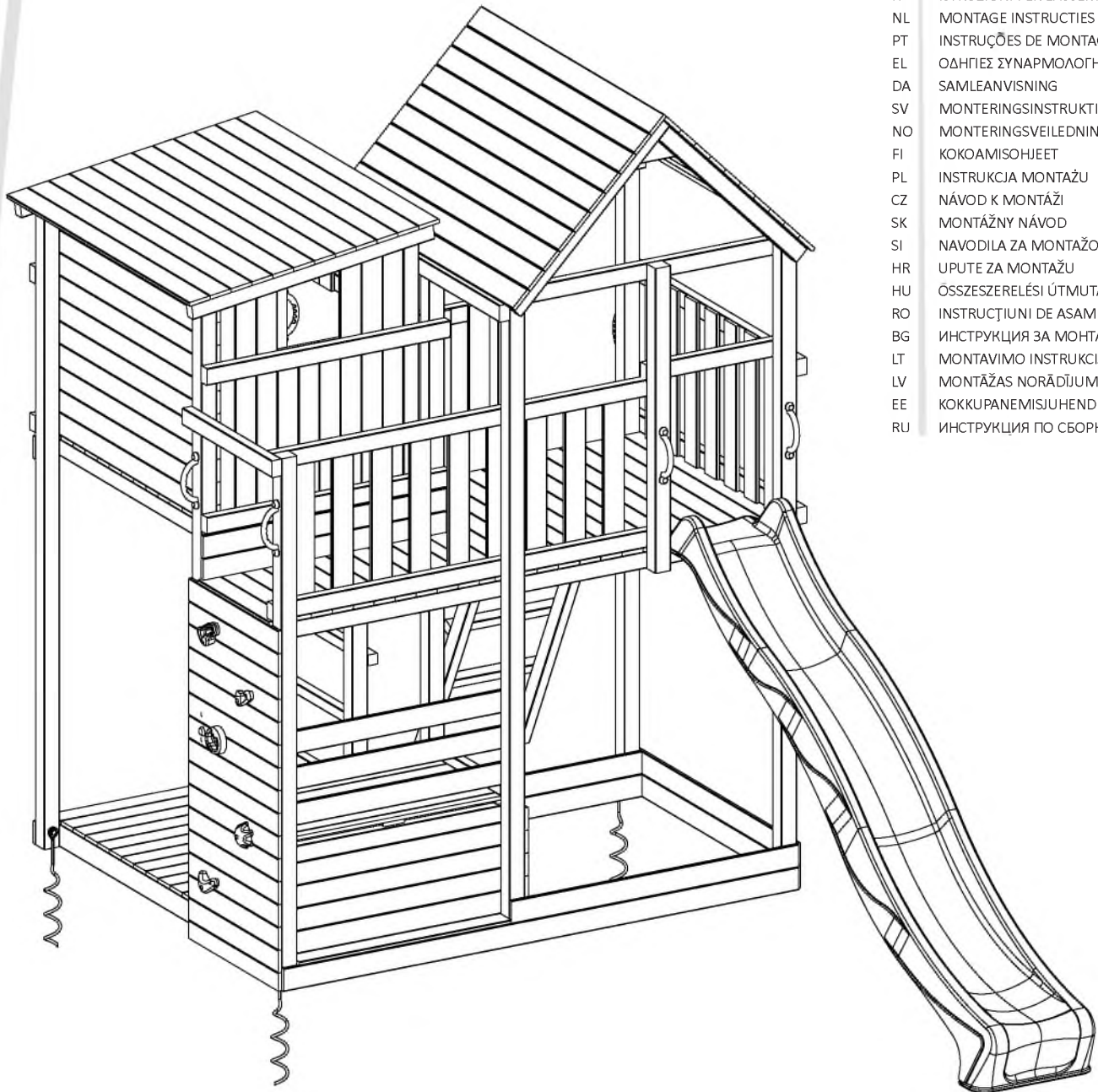




**blue rabbit**

# Palazzo



EN	ASSEMBLY INSTRUCTIONS
DE	MONTAGEANLEITUNGEN
FR	INSTRUCTIONS DE MONTAGE
ES	INSTRUCCIONES DE MONTAJE
IT	ISTRUZIONI PER L'ASSEMBLAGGIO
NL	MONTAGE INSTRUCTIES
PT	INSTRUÇÕES DE MONTAGEM
EL	ΟΔΗΓΙΕΣ ΣΥΝΑΡΜΟΛΟΓΗΣΗΣ
DA	SAMLEANVISNING
SV	MONTERINGSINSTRUKTIONER
NO	MONTERINGSVEILEDNING
FI	KOKOAMISOHJEET
PL	INSTRUKCJA MONTAŻU
CZ	NÁVOD K MONTÁŽI
SK	MONTÁŽNY NÁVOD
SI	NAVODILA ZA MONTAŽO
HR	UPUTE ZA MONTAŽU
HU	ÖSSZESZERELÉSI ÚTMUTATÓ
RO	INSTRUCȚIUNI DE ASAMBLARE
BG	ИНСТРУКЦИЯ ЗА МОНТАЖ
LT	MONTAVIMO INSTRUKCIJA
LV	MONTĀŽAS NORĀDĪJUMI
EE	KOKKUPANEMISUJUHEND
RU	ИНСТРУКЦИЯ ПО СБОРКЕ

**blue rabbit 2.0**




















© 2018

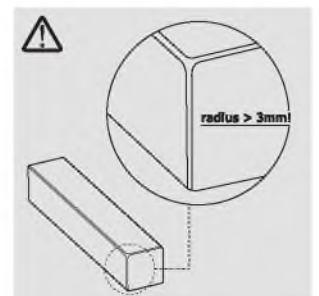
Blue Rabbit 2.0 - Hemelrijken 8 - B-2890 St-Amands - Belgium.  
Copyrighted material - Do not reproduce under penalty of law.




















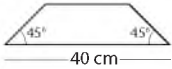



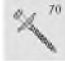
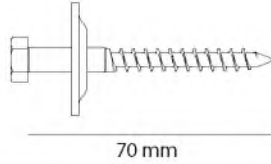


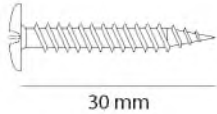
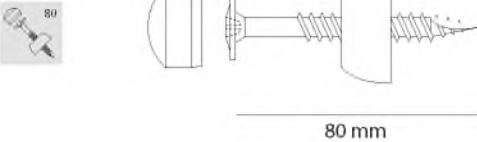

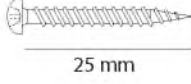
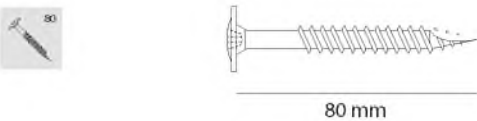

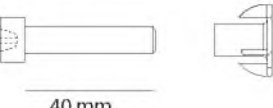

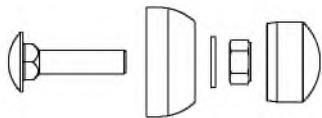

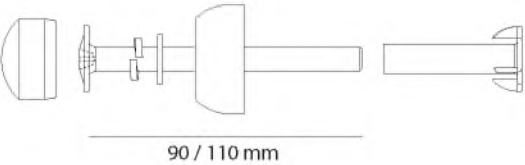

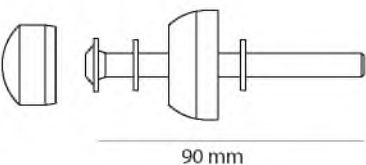
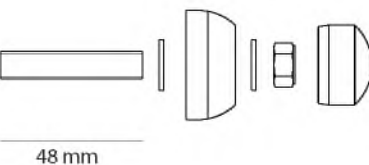




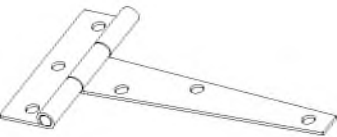






IM008.001.007-v01 (2018-06)

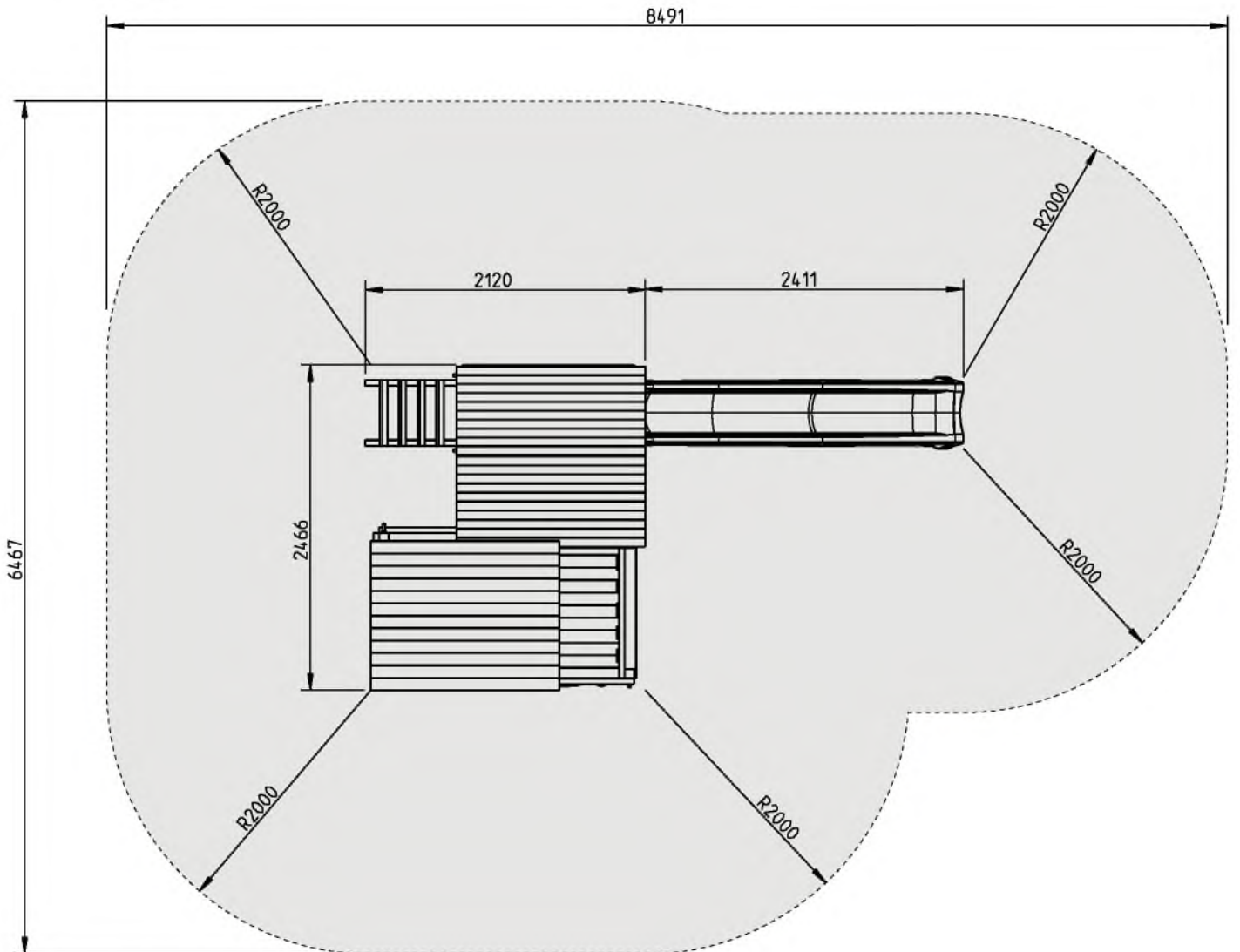
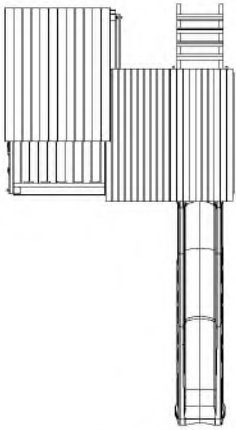
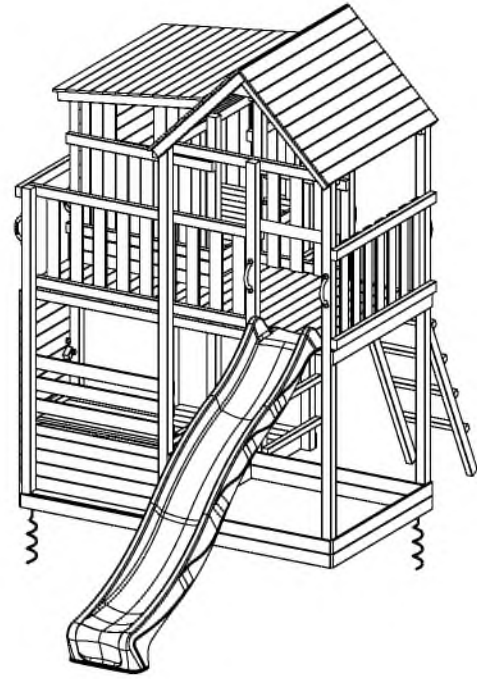
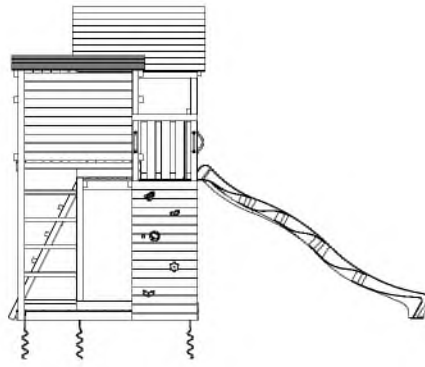
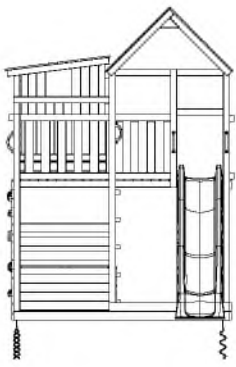
EN 71-1,2,3 & 8

- 7x **A** min 68 mm max 90 mm  270 cm  
min 68 mm max 90 mm
- 1x **B** min 68 mm max 90 mm  240 cm  
min 68 mm max 90 mm
- 1x **C** min 68 mm max 90 mm  221 cm  
min 68 mm max 90 mm
- 2x **D** min 68 mm max 90 mm  127 cm  
min 68 mm max 90 mm
- 2x **E** min 68 mm max 90 mm  110 cm  
min 68 mm max 90 mm
- 1x **F** min 68 mm max 90 mm  min 231 / max 233 cm  
min 32 mm max 50 mm
- 3x **G** min 68 mm max 90 mm  min 191 / max 193 cm  
min 32 mm max 50 mm
- 2x **H** min 68 mm max 90 mm  min 172 / max 176 cm  
min 32 mm max 50 mm
- 2x **I** min 68 mm max 90 mm  166 cm  
min 32 mm max 50 mm
- 11x **J** min 68 mm max 90 mm  130 cm  
min 32 mm max 50 mm
- 9x **K** min 68 mm max 90 mm  110 cm  
min 32 mm max 50 mm
- 2x **L** min 68 mm max 90 mm  95 cm  
min 32 mm max 50 mm
- 2x **M** min 68 mm max 90 mm  min 86 / max 88 cm  
min 32 mm max 50 mm
- 2x **N** min 68 mm max 90 mm  min 71 / max 73 cm  
min 32 mm max 50 mm
- 2x **O** min 68 mm max 90 mm  70 cm  
min 32 mm max 50 mm
- 1x **P** min 68 mm max 90 mm  min 63 / max 68 cm  
min 32 mm max 50 mm
- 5x **Q** min 44 mm max 45 mm  70 cm  
min 44 mm max 45 mm
- 2x **R** min 44 mm max 45 mm  min 47 / max 52 cm  
min 44 mm max 45 mm
- 4x **S** min 44 mm max 45 mm  50 cm  
min 44 mm max 45 mm

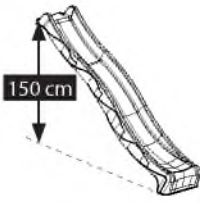
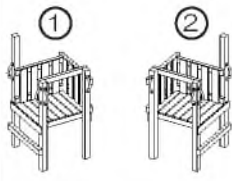


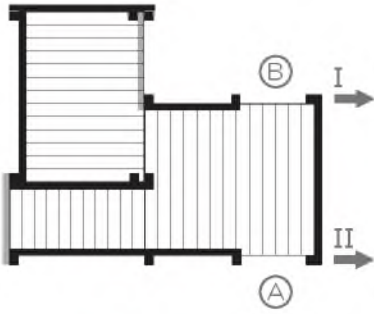







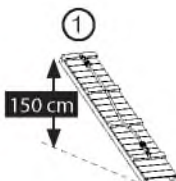
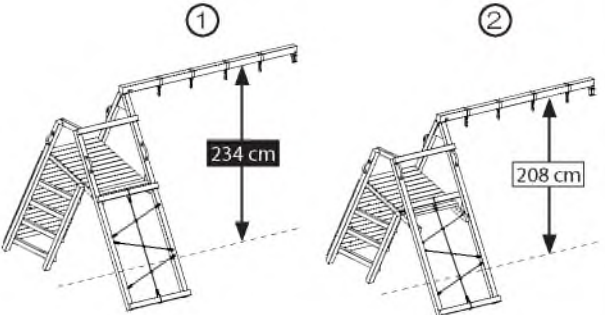

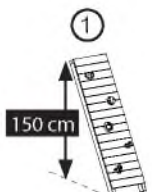
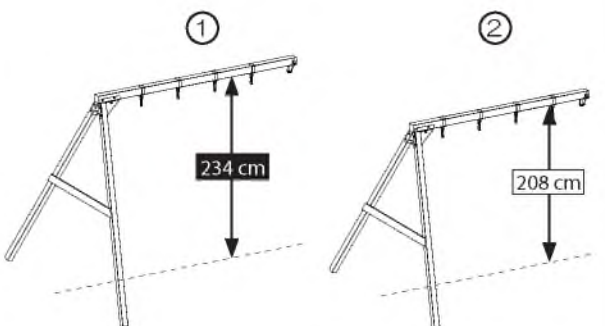
<b>1x</b>	<b>T</b>	min 44 mm max 45 mm		<b>7 cm</b>
		min 44 mm max 45 mm		
<b>1x</b>	<b>U</b>	min 95 mm max 145 mm		<b>min 231 / max 233 cm</b>
		min 15 mm max 22 mm		
<b>2x</b>	<b>V</b>	min 95 mm max 145 mm		<b>min 191 / max 193 cm</b>
		min 15 mm max 22 mm		
<b>22x*/32x**</b>	<b>W</b>	** min 95 mm * max 145 mm		<b>143 cm</b>
		min 15 mm max 22 mm		
<b>13x*/17x**</b>	<b>X</b>	** min 95 mm * max 145 mm		<b>130 cm</b>
		min 15 mm max 22 mm		
<b>9x*/13x**</b>	<b>Y</b>	** min 95 mm * max 145 mm		<b>min 112 / max 116 cm</b>
		min 15 mm max 22 mm		
<b>20x*/27x**</b>	<b>Z</b>	** min 95 mm * max 145 mm		<b>110 cm</b>
		min 15 mm max 22 mm		
<b>4x*/6x**</b>	<b>a</b>	** min 95 mm * max 145 mm		<b>105 cm</b>
		min 15 mm max 22 mm		
<b>4x*/6x**</b>	<b>b</b>	** min 95 mm * max 145 mm		<b>98 cm</b>
		min 15 mm max 22 mm		
<b>21x*/29x**</b>	<b>c</b>	** min 95 mm * max 145 mm		<b>min 92 / max 96 cm</b>
		min 15 mm max 22 mm		
<b>16x*/22x**</b>	<b>d</b>	** min 95 mm * max 145 mm		<b>70 cm</b>
		min 15 mm max 22 mm		
<b>19x*/25x**</b>	<b>e</b>	** min 95 mm * max 145 mm		<b>69 cm</b>
		min 15 mm max 22 mm		
<b>2x</b>	<b>f</b>	min 95 mm max 145 mm		<b>min 67 / max 69 cm</b>
		min 15 mm max 22 mm		
<b>1x</b>	<b>g</b>	min 95 mm max 145 mm		<b>min 54 / max 59 cm</b>
		min 15 mm max 22 mm		
<b>8x*/12x**</b>	<b>h</b>	** min 95 mm * max 145 mm		<b>min 52 / max 56 cm</b>
		min 15 mm max 22 mm		
<b>1x</b>	<b>i</b>	min 95 mm max 145 mm		<b>min 51 / max 53 cm</b>
		min 15 mm max 22 mm		
<b>3x</b>	<b>j</b>	min 95 mm max 145 mm		<b>min 47 / max 52 cm</b>
		min 15 mm max 22 mm		
<b>4x*/6x**</b>	<b>k</b>	** min 95 mm * max 145 mm		<b>48 cm</b>
		min 15 mm max 22 mm		
<b>2x</b>	<b>m</b>	min 95 mm max 145 mm		<b>40 cm</b>
		min 15 mm max 22 mm		

 <p>30 mm - 45 mm - 80 mm</p>	<p>3x </p>  <p>70 mm</p>
 <p>45 mm - 80 mm</p>	<p>12x </p>  <p>30 mm</p>
 <p>80 mm</p>	<p>5x </p>  <p>25 mm</p>
 <p>80 mm</p>	<p>5x </p>  <p>40 mm</p>
<p>2x </p>  <p>80 mm</p>	
<p>8x </p>  <p>90 / 110 mm</p>	
<p>1x </p>  <p>90 mm</p>  <p>48 mm</p>	
<p>8x </p>  <p>90 mm</p>  <p>48 mm</p>	<p>2x </p>  <p>90 mm</p>
<p>3x </p>  <p>90 mm</p>	<p>5x </p>  <p>90 mm</p>
<p>1x </p>  <p>90 mm</p>	



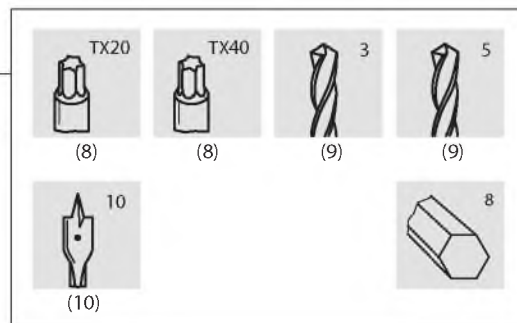
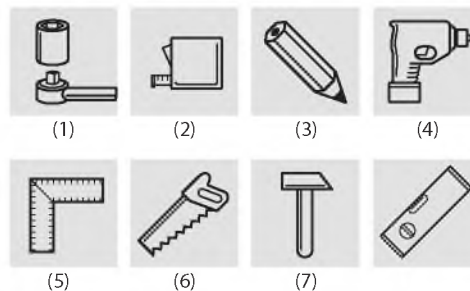


		<p><b>@platform</b> 008.003.006.001</p> 	<p><b>@net</b> 008.003.003.001</p> 	<p><b>@bridge</b> 008.003.004.001</p> 	
<p><b>Palazzo</b> 008.001.007.001</p> 					

	<p><b>@ramp</b> 008.003.002.001</p> 	<p><b>@challenger</b> 008.003.007.001</p> 	
<p><b>@steps</b> 008.003.008.001</p> 	<p><b>@wall</b> 008.003.001.001</p> 	<p><b>@swing</b> 008.003.005.001</p> 	
<p>(A) (B)</p>	<p>(A) (B)</p>	<p>I → II →</p>	<p>X</p>

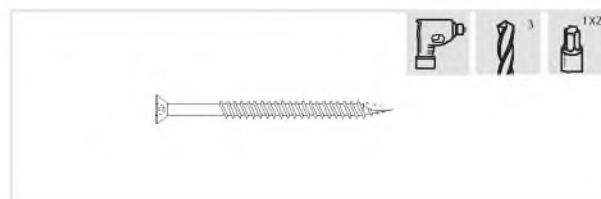
**POTŘEBNÉ NÁŘADÍ**

- (1) ráčnový klíč
- (2) svinovací metr
- (3) tužka
- (4) vrtačka a/nebo šroubovák
- (5) úhelník
- (6) pila
- (7) kladivo
  
- (8) bit torx TX20 a TX40
- (9) vrták do dřeva Ø 3 mm a 5 mm
- (10) plochý vrták do dřeva Ø 10 mm



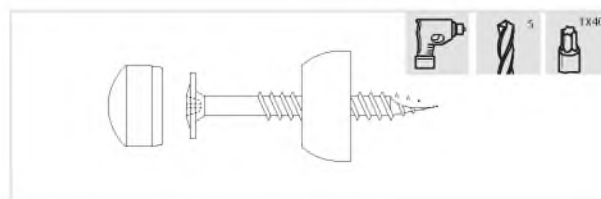
**VRUTY**

1. krok/ Aby se zabránilo rozštěpování dřevěných prvků, doporučujeme provedení přípravného vrtání ve všech dřevěných prvcích spojovaných vruty. Vrt vždy musí být nejméně o 15 mm mělčí než je délka vrutu.
2. krok/ Našroubujte vrut jeden nebo dva milimetry do prkna, takto připravený prvek přiložte k dalšímu prvku a sešroubujte je dohromady.
3. krok/ Vrut dotáhněte pomocí bit torx TX20 tak, aby hlavička vrutu nevyčnívala nad povrch dřeva.



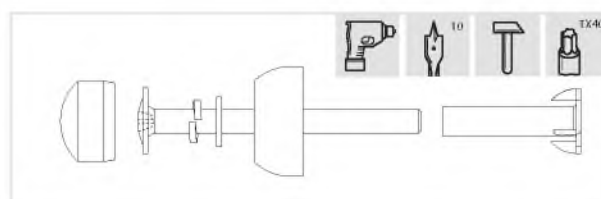
**SPOJOVÁNÍ VRUTEM**

1. krok/ Aby se zabránilo rozštěpování dřevěných prvků, doporučujeme provedení přípravného vrtání ve všech dřevěných prvcích spojovaných vruty. Vrt vždy musí být nejméně o 15 mm mělčí než je délka vrutu. Otvor pro vruty o průměru 8 mm se provádí vrtákem o průměru 5 mm.
2. krok/ Do spodní části plastového krytu vložte vrut.
3. krok/ Nejprve našroubujte vrut jeden nebo dva milimetry do prkna, takto připravený prvek přiložte k dalšímu prvku a sešroubujte je dohromady.
4. krok/ Vrut dotáhněte pomocí bit torx TX40.
5. krok/ Vrchní část ochranné krytky zatlačte do otvoru.




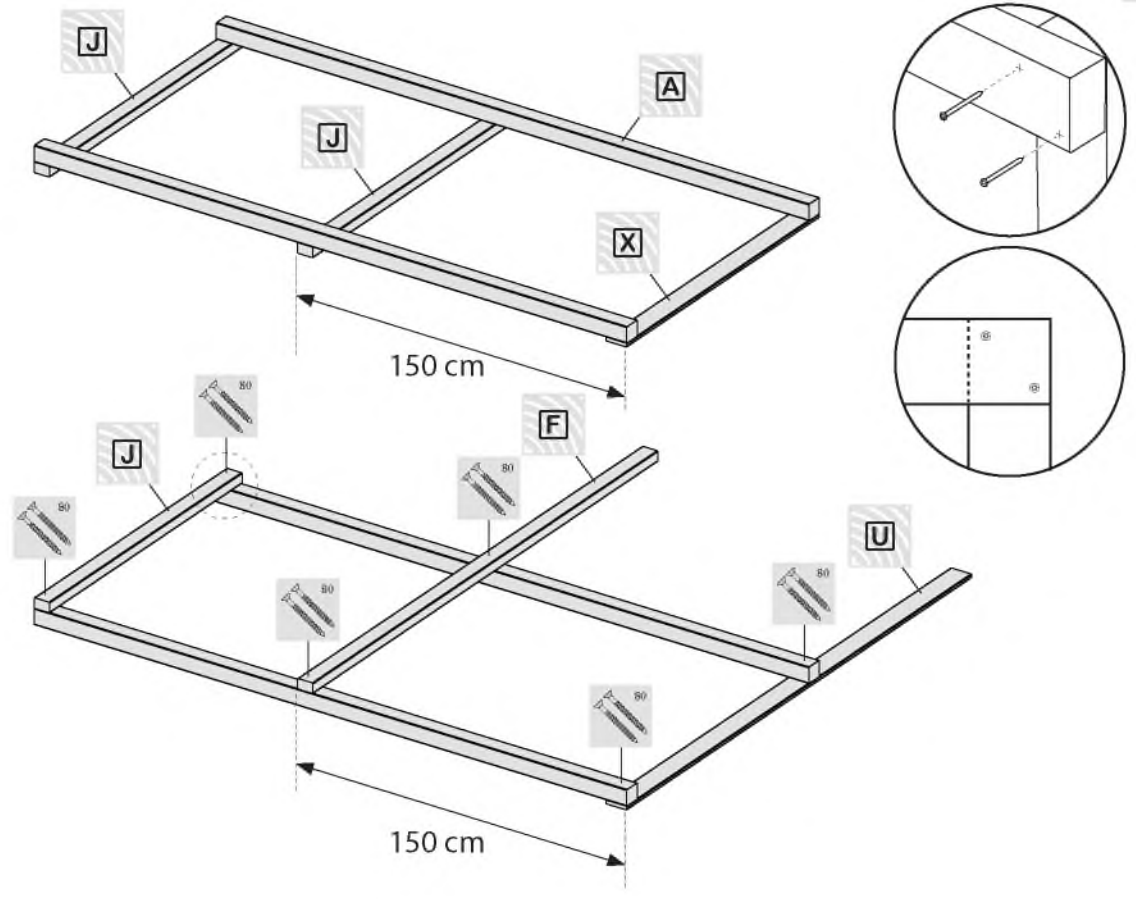
**ŠROUBOVÉ SPOJE**

1. krok/ Vyrtejte otvor o průměru 10 mm skrz obě prkna nebo nosíky, které již byly spojeny vruty. (viz. „vruty“).
2. krok/ Zatlačte kladivem narážecí matici správnou stranou do otvoru.
3. krok/ Na šroub nasadte pružící podložku, plochou podložku a pak spodní část krytky.
4. krok/ Protlačte šroub přes otvor a ručně jím otáčejte, až se šroub začne zašroubovávat do narážecí matice.
5. krok/ Dotáhněte šroub pomocí bit torx TX40 tak, aby hlava šroubu byla zcela ukrytá.
6. krok/ Nasadte vrchní část krytky.

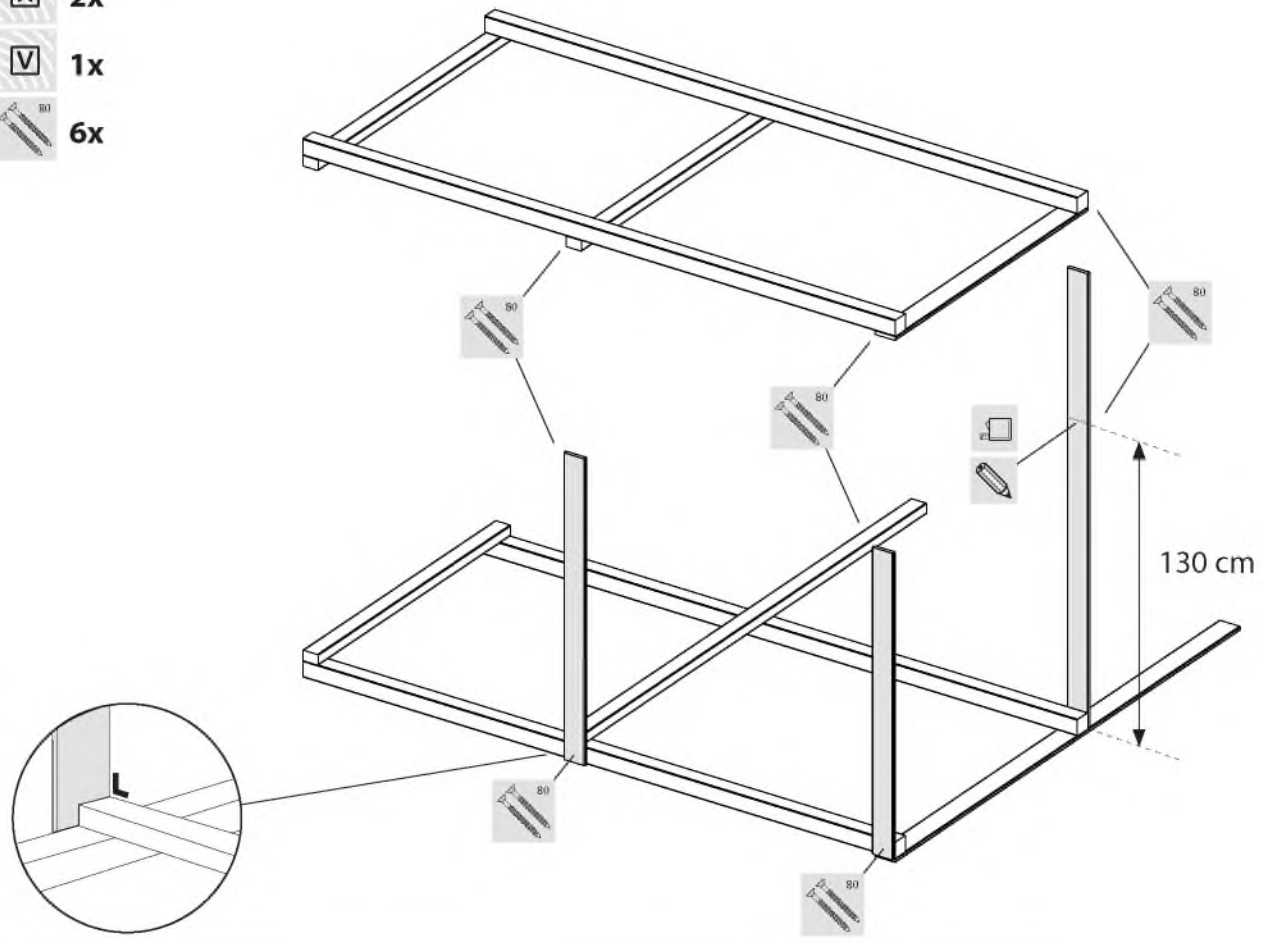




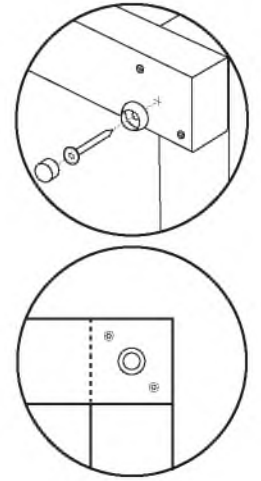
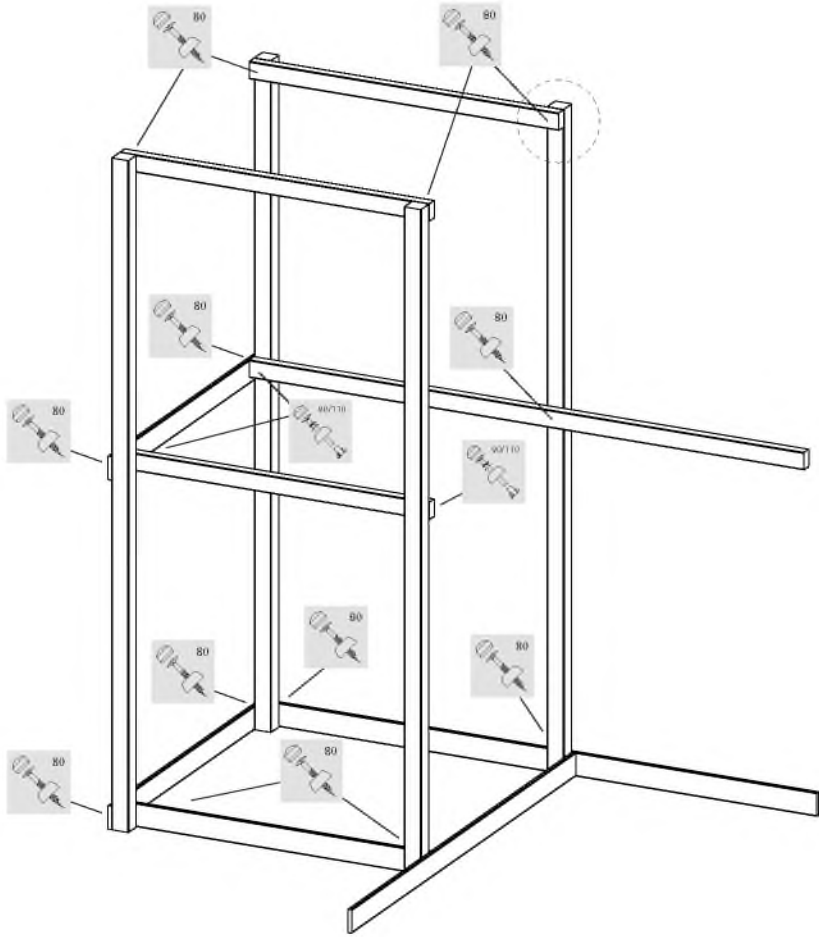
- A** 4x
- F** 1x
- U** 1x
- J** 3x
- X** 1x
-  12x



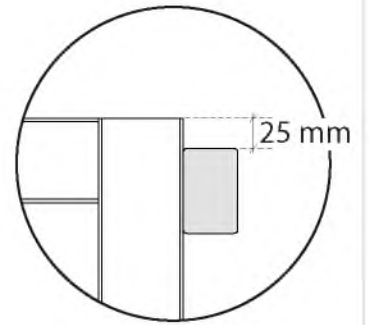
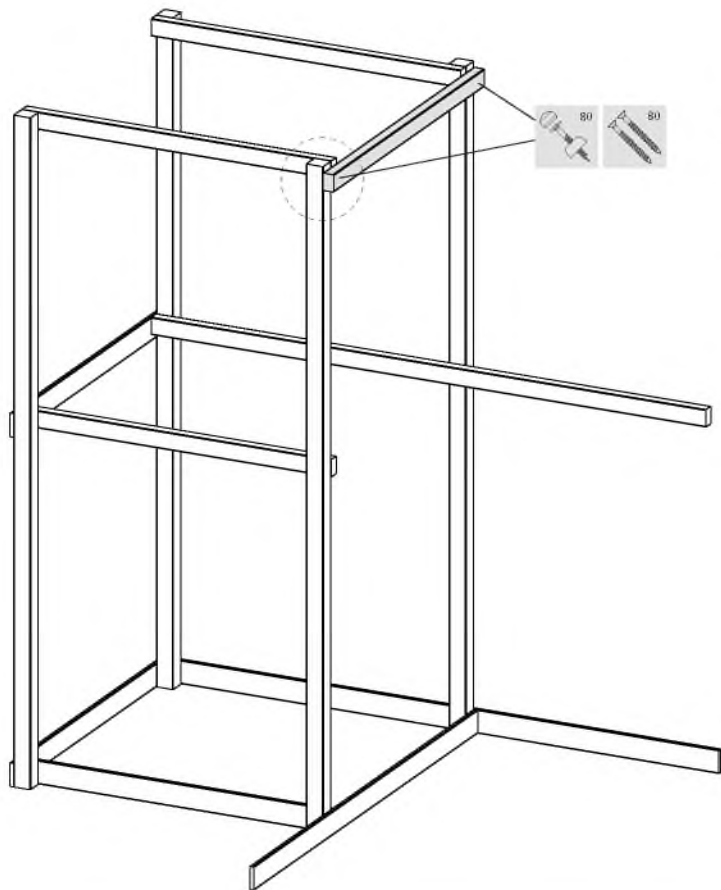
- X** 2x
- V** 1x
-  6x



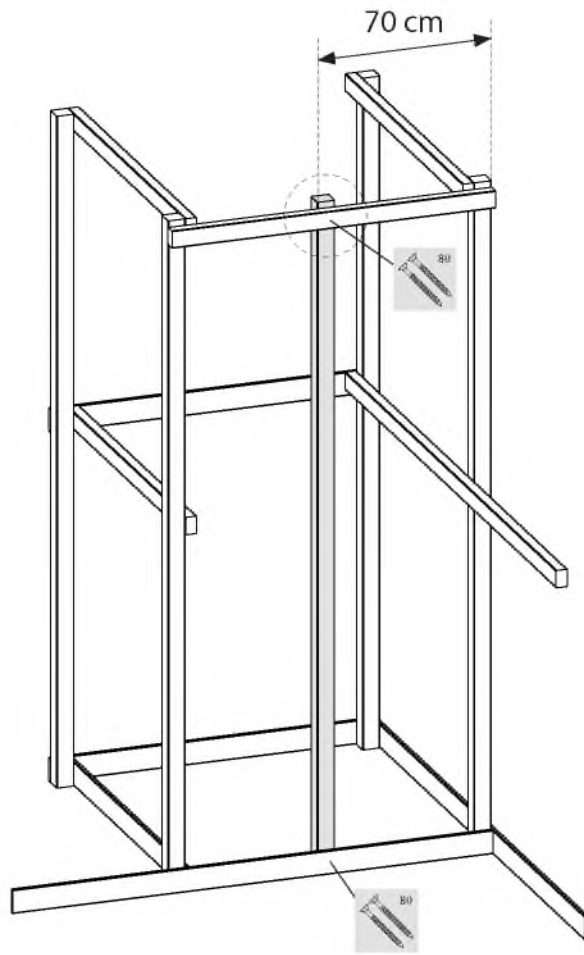
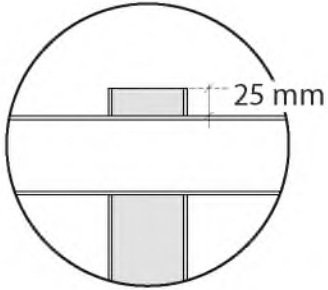
-  **15x**
-  **3x**






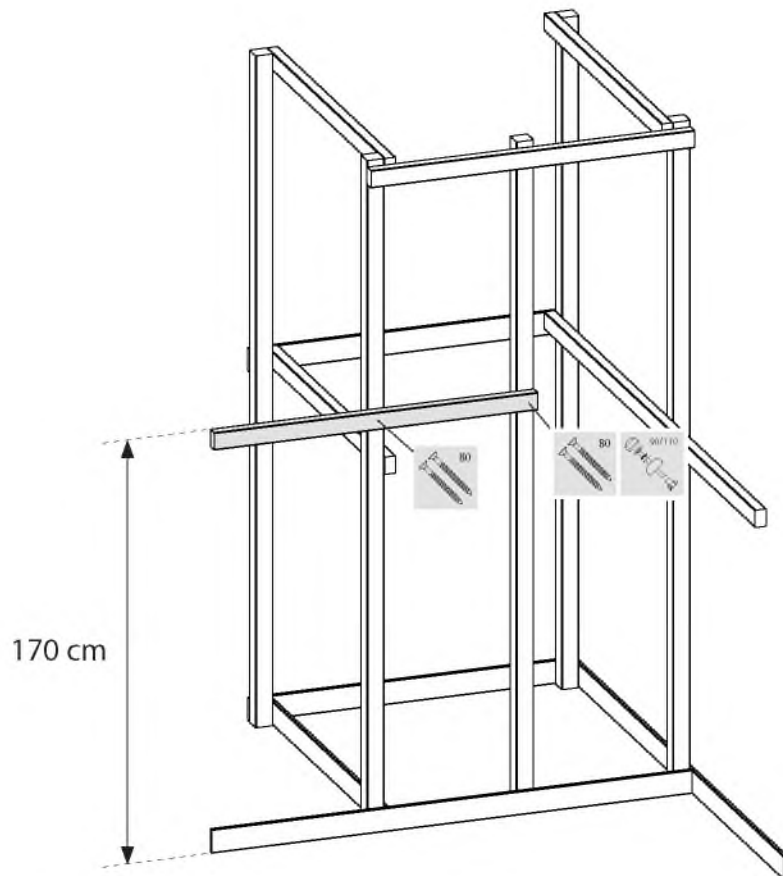
-  **1x**
-  **2x**
-  **2x**



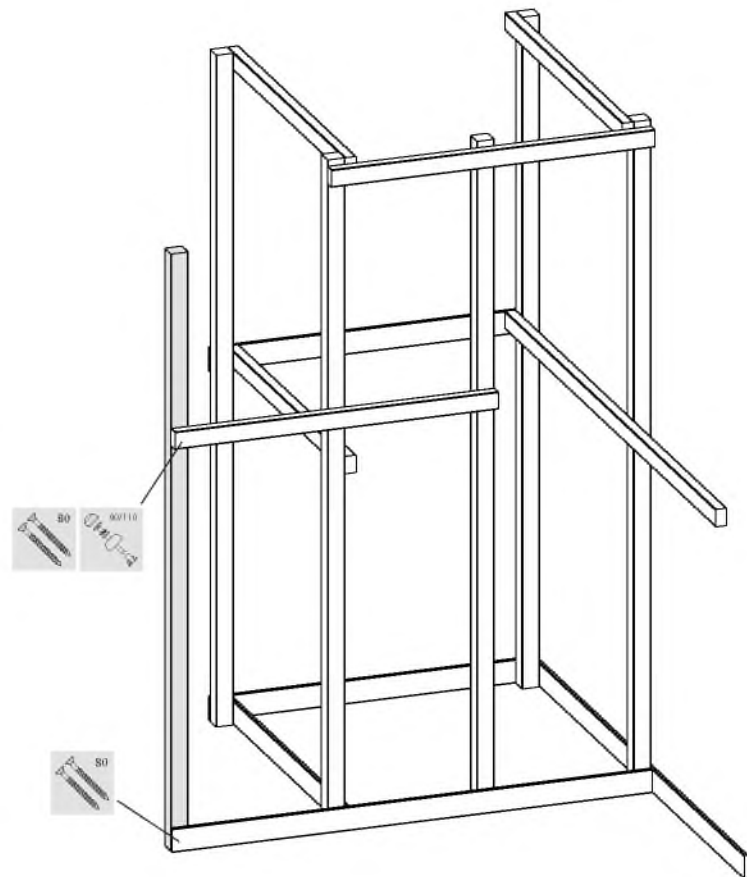
-  **1x**
-  **2x**






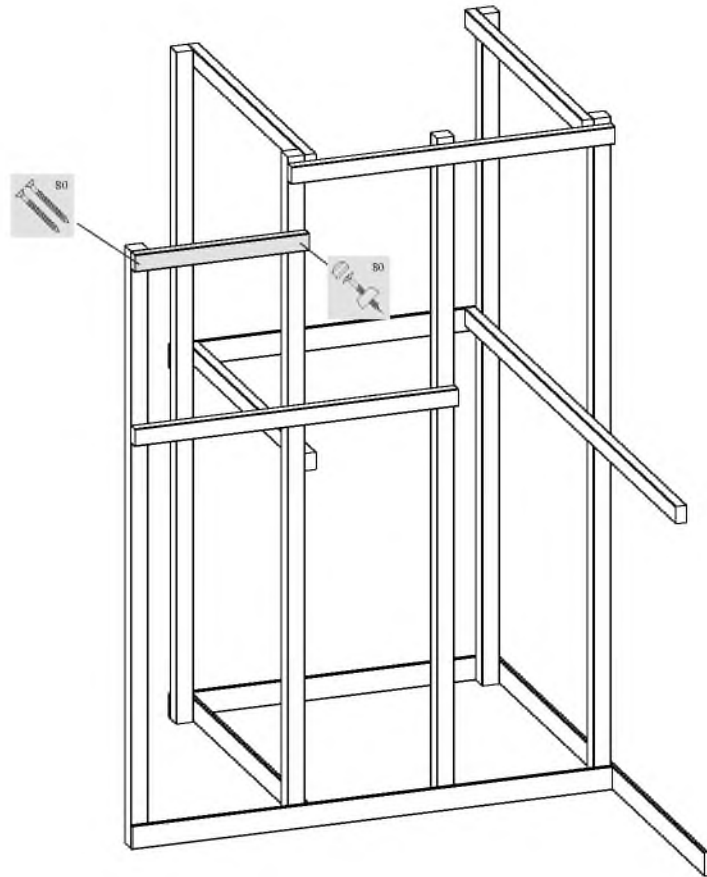
-  **1x**
-  **1x**
-  **2x**

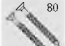




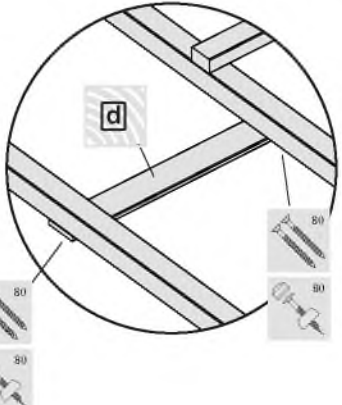
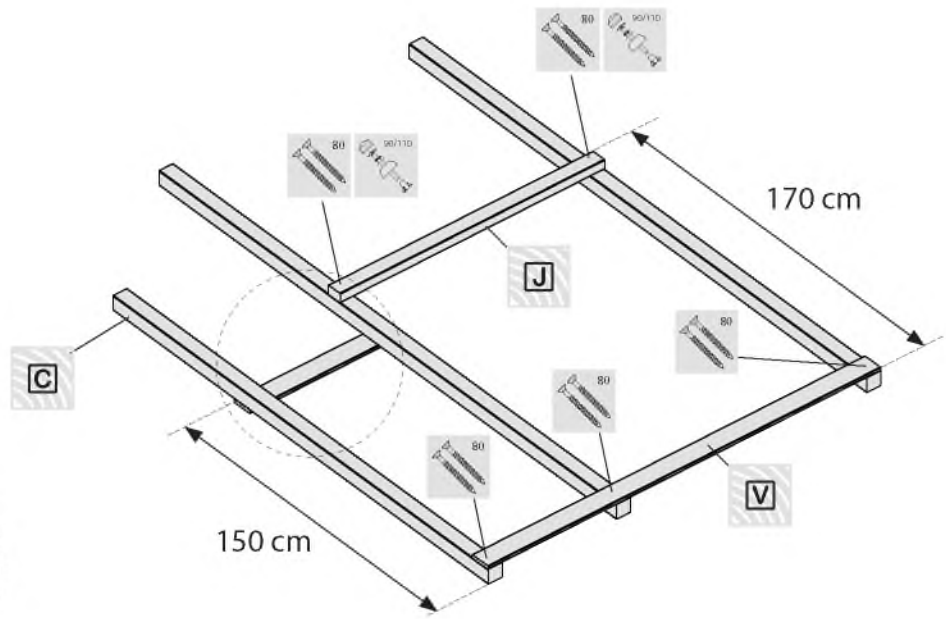
-  **1x**
-  **1x**
-  **2x**





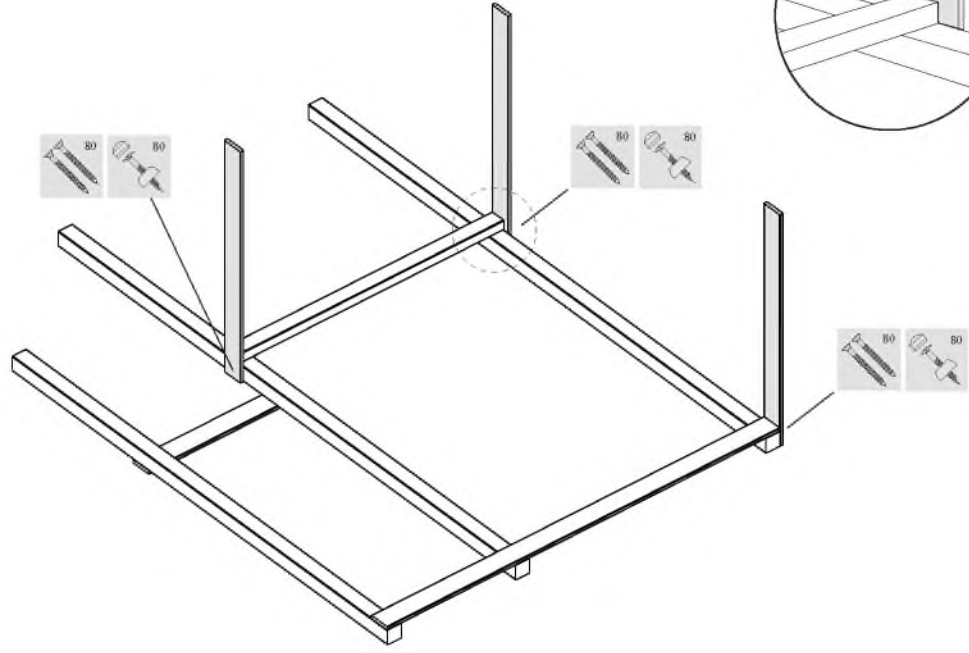
-  **1x**
-  **1x**
-  **1x**






- A** 2x
- C** 1x
- V** 1x
- J** 1x
- d** 1x
-  7x
-  2x
-  2x

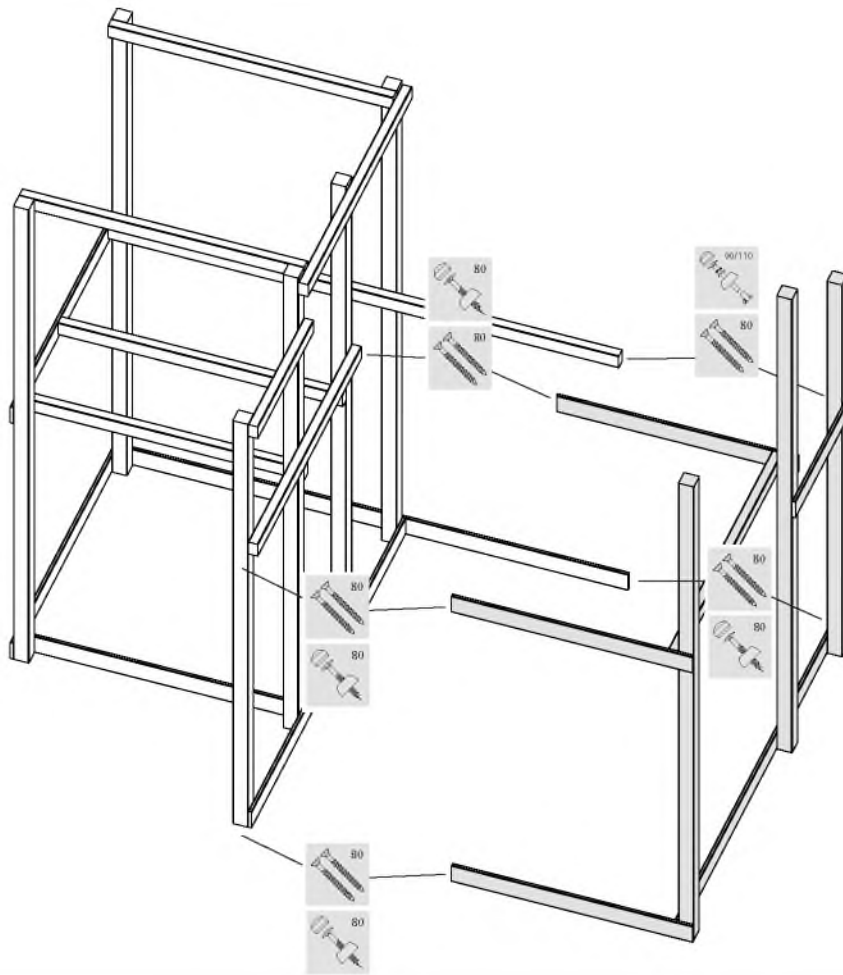



- Z** 3x
-  3x
-  3x

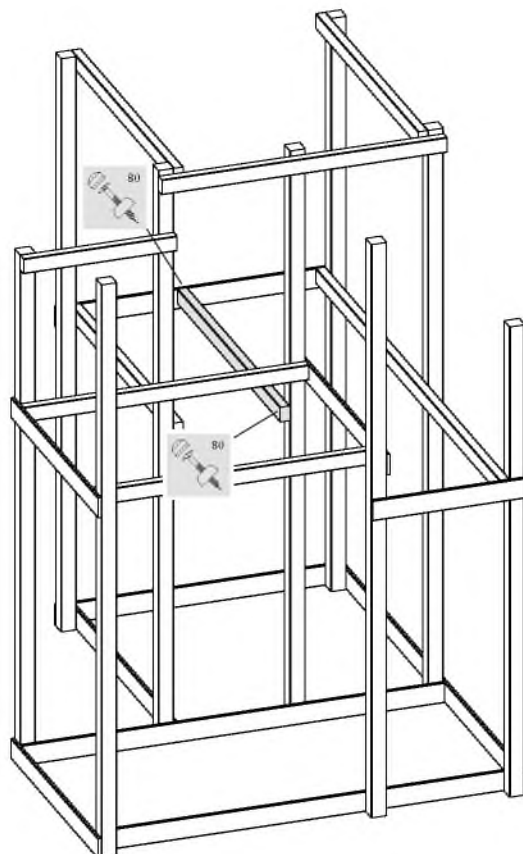





-  **1x**
-  **4x**
-  **5x**

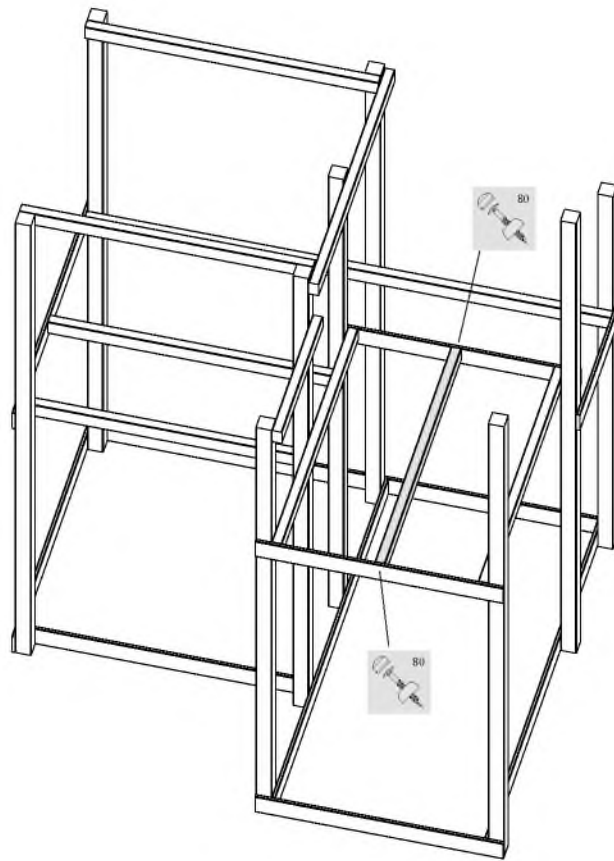


-  **1x**
-  **2x**

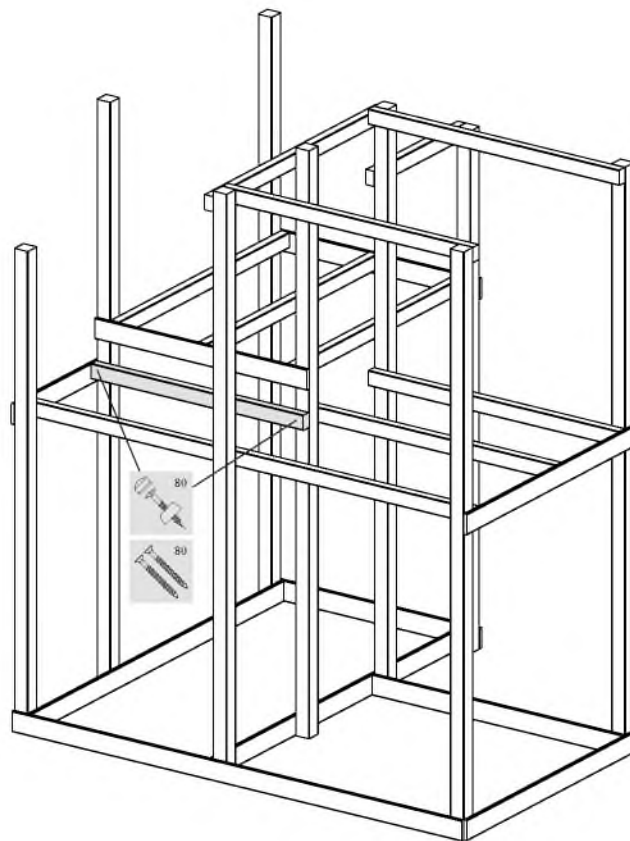




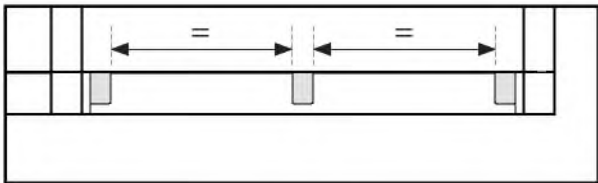
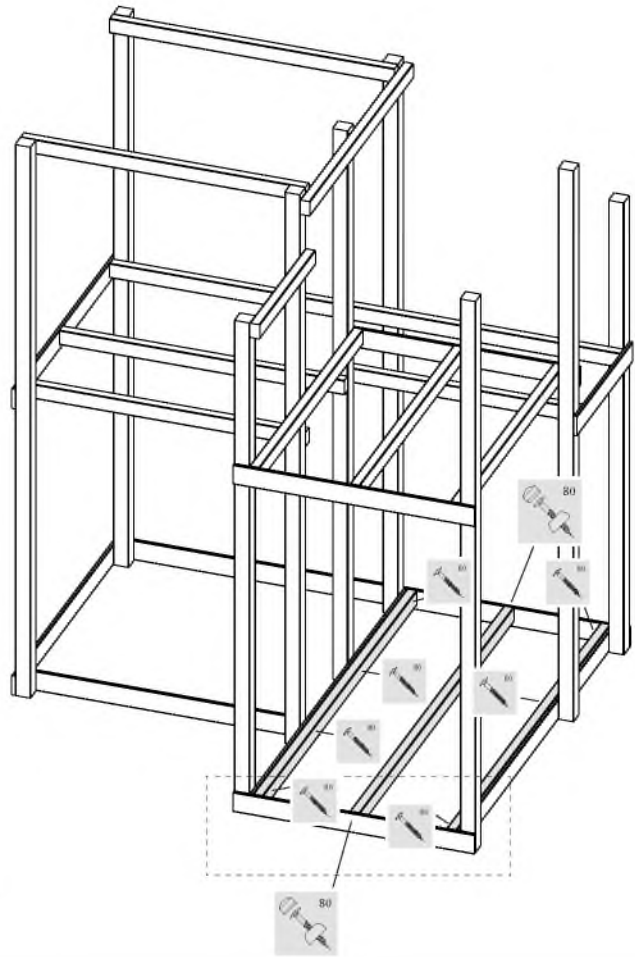
- J** 1x
-  80 2x



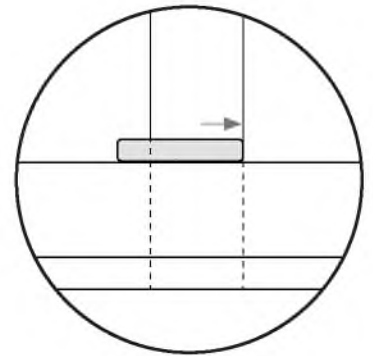
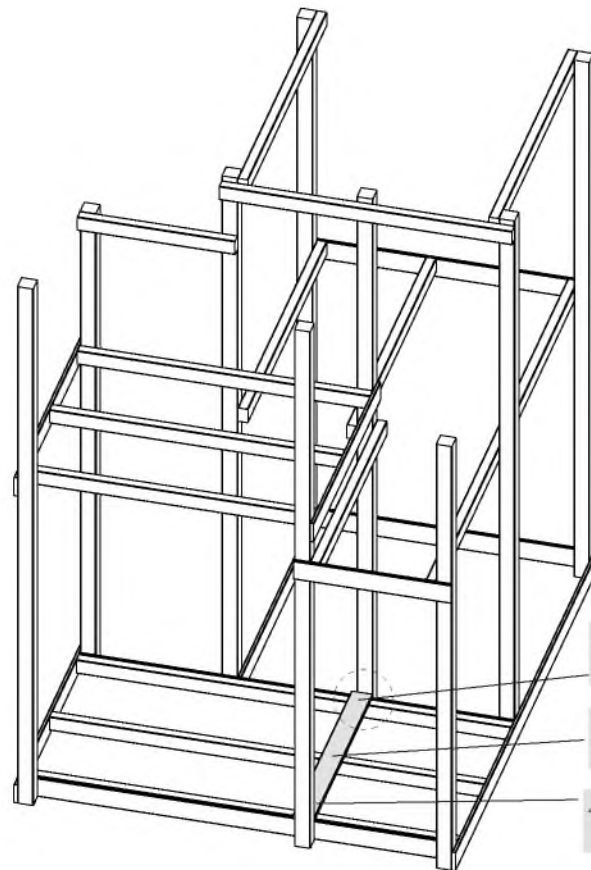
- K** 1x
-  80 2x
-  80 2x


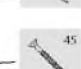
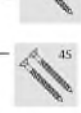


-  **3x**
-  **2x**
-  **7x**



-  **1x**
-  **2x**
-  **1x**

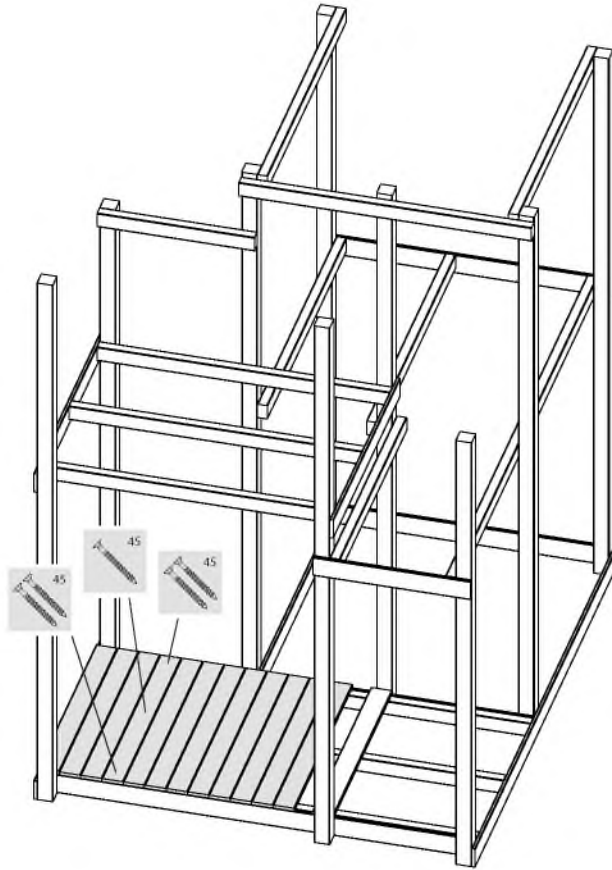


-  **45**
-  **45**
-  **45**

**C** 8x/12x

 24x

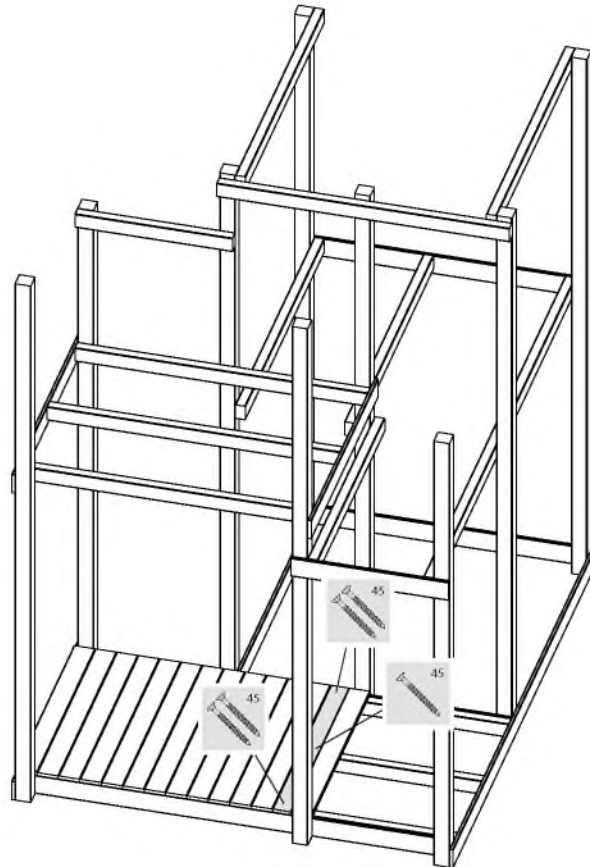
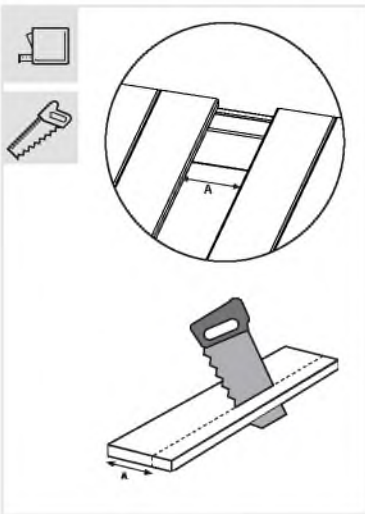
 12x






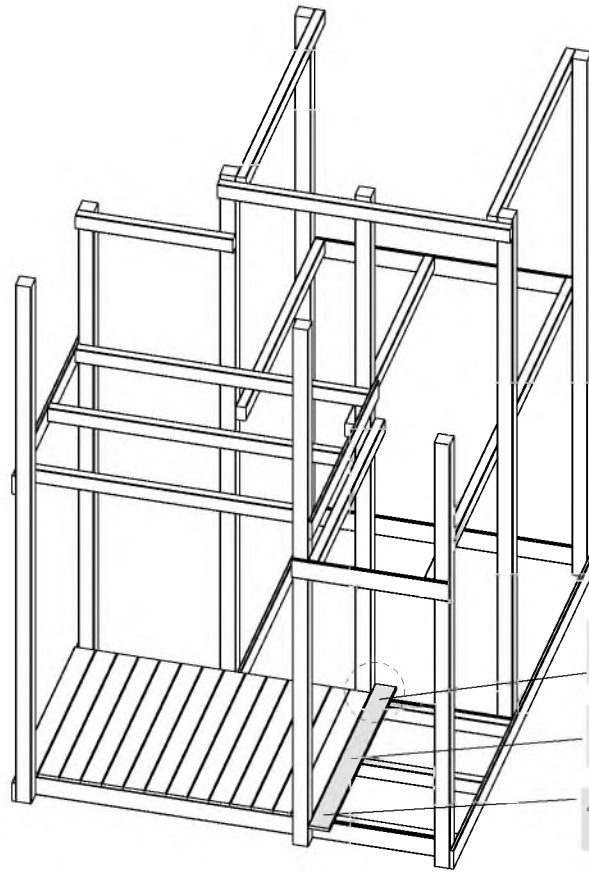
**C** 1x

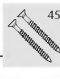


 2x




 1x

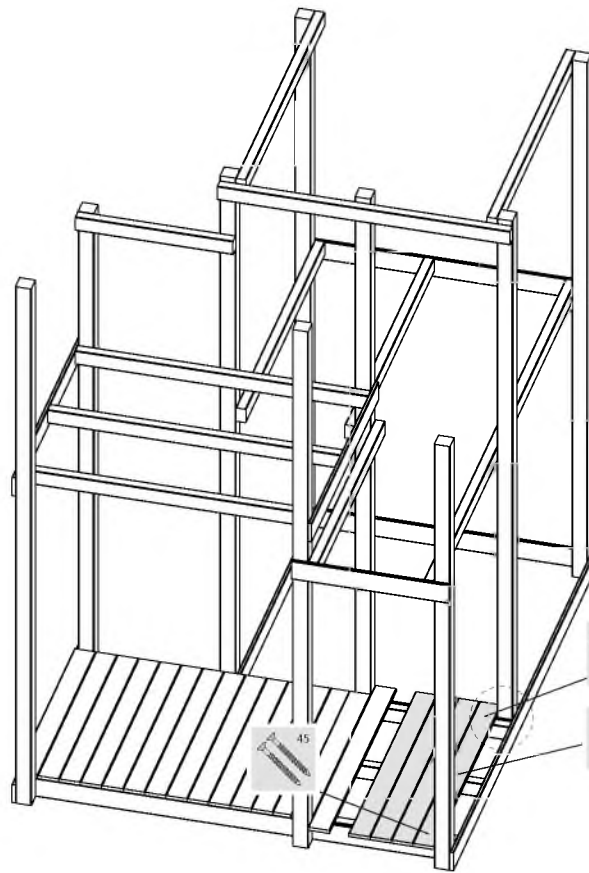


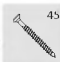
-  **1x**
-  **2x**
-  **1x**



-  **45**
-  **45**
-  **45**

-  **2x/4x**
-  **8x**
-  **4x**



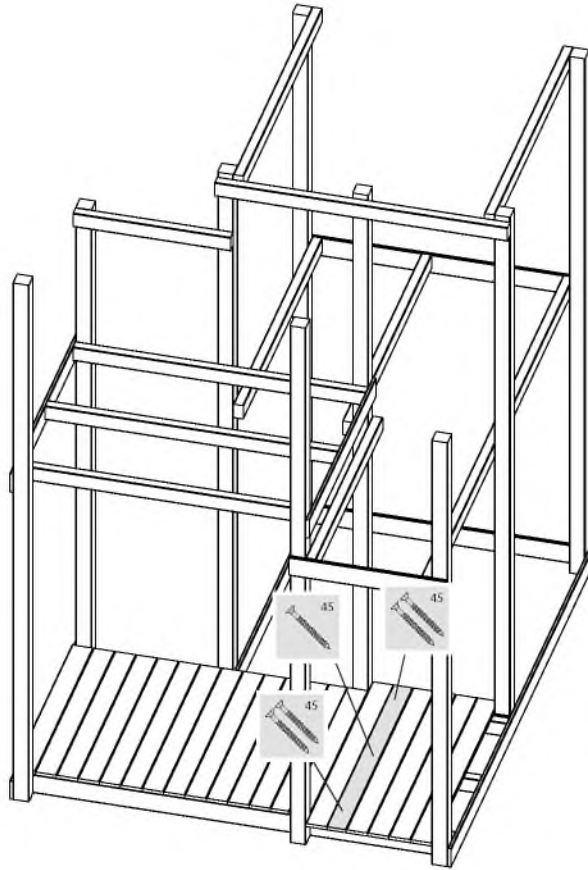
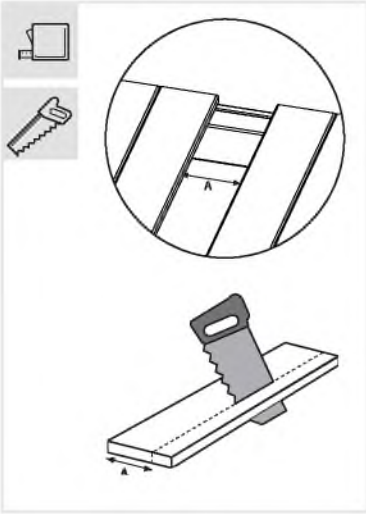
-  **45**
-  **45**



**Z** 1x

 45 **2x**

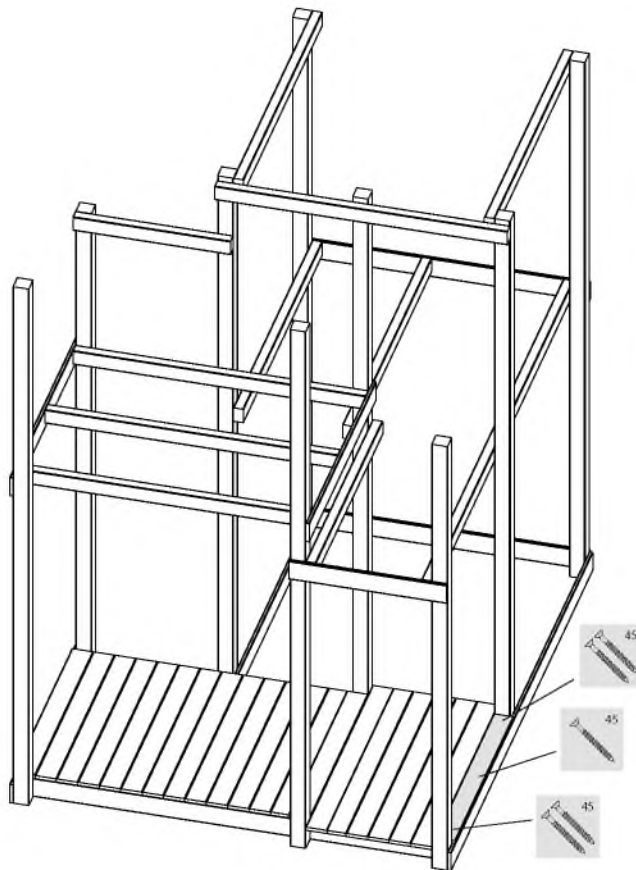
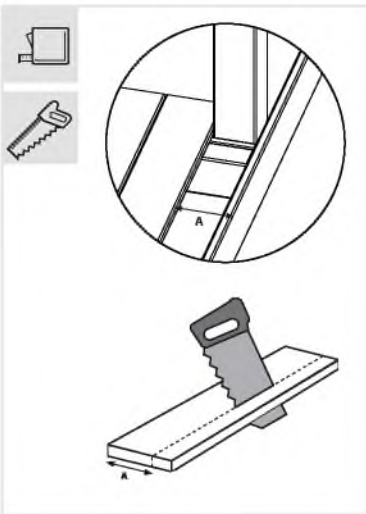
 45 **1x**



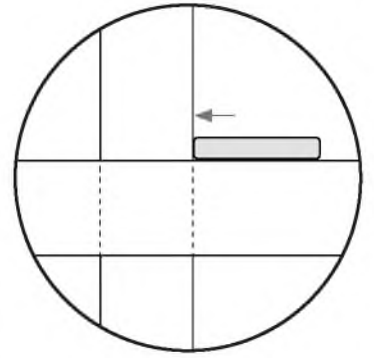
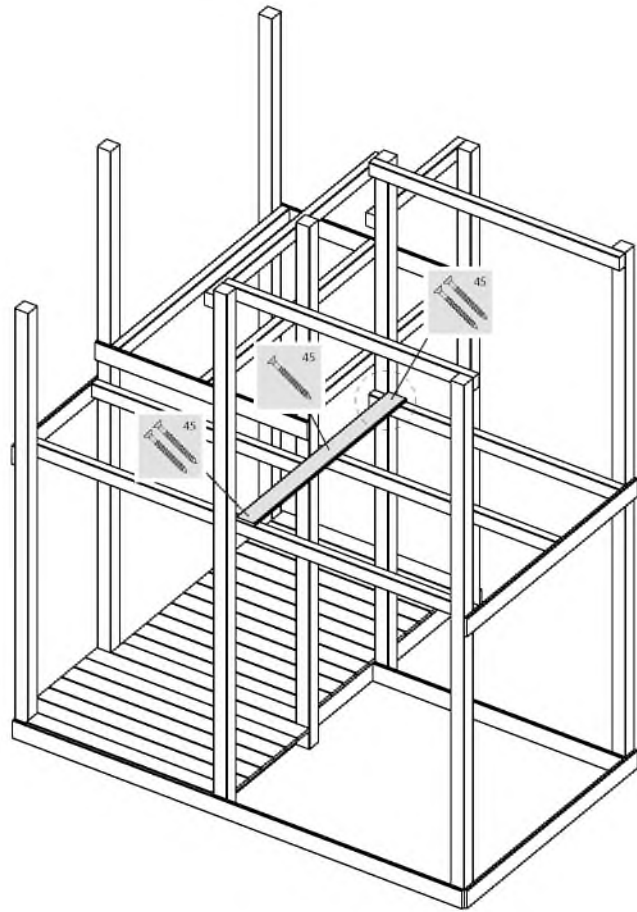
**C** 1x

 45 **2x**

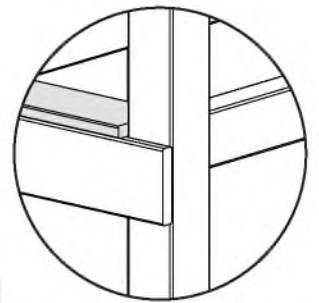
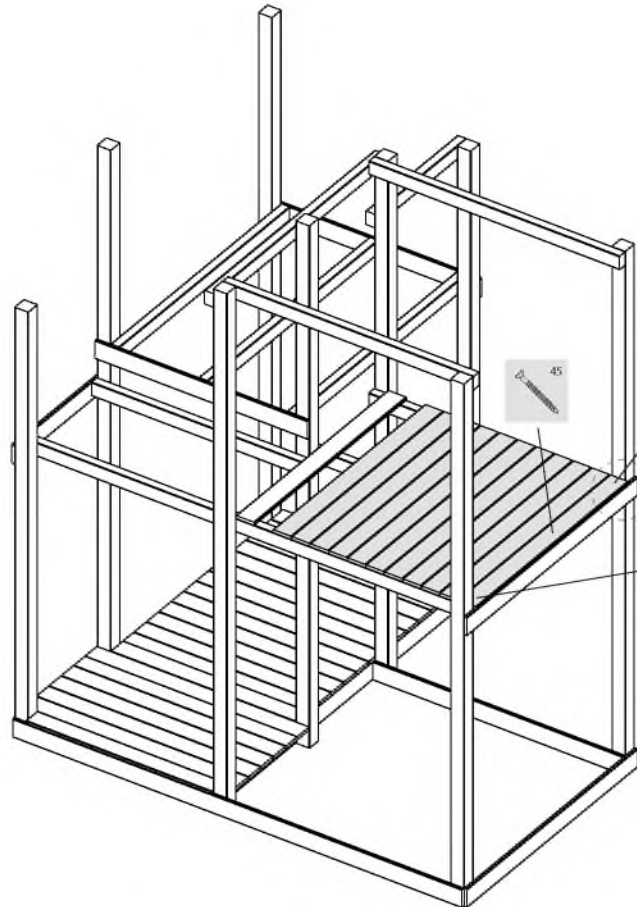
 45 **1x**



-  **1x**
-  **2x**
-  **1x**



-  **7x/11x**
-  **22x**
-  **11x**

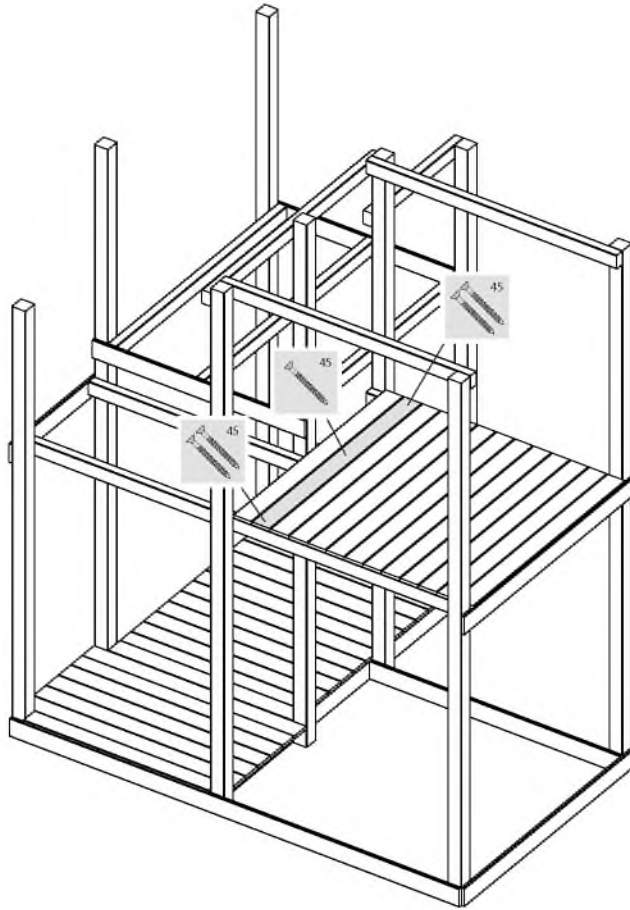
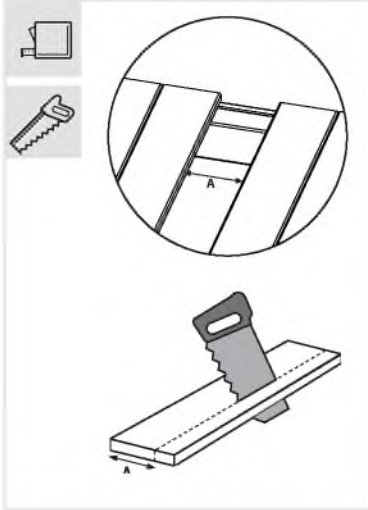




**Y** 1x

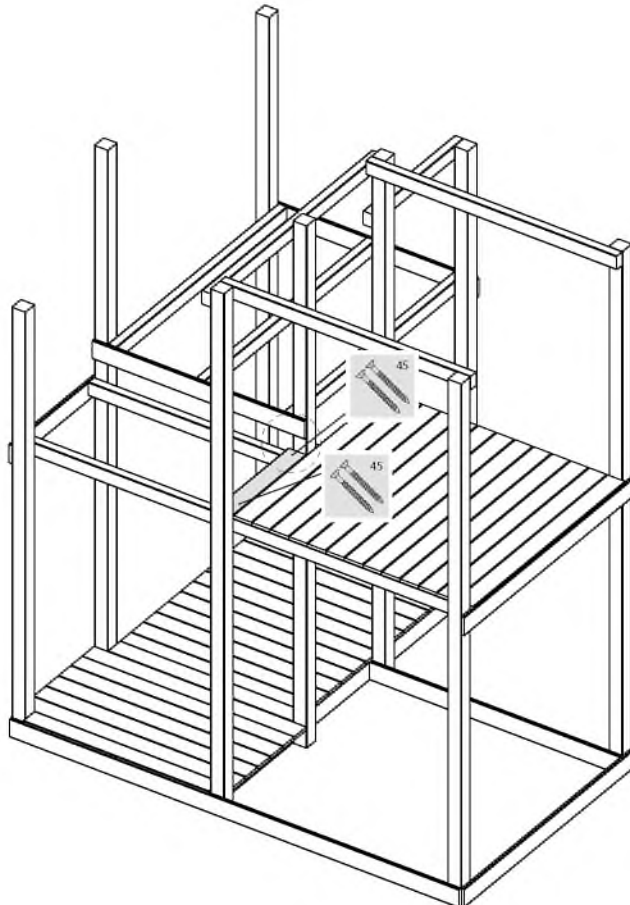
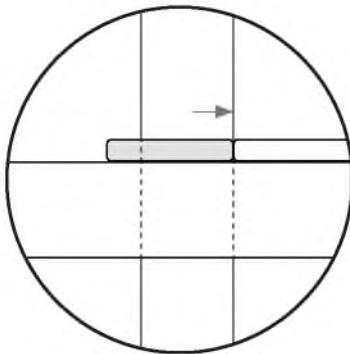
 45 **2x**

 45 **1x**



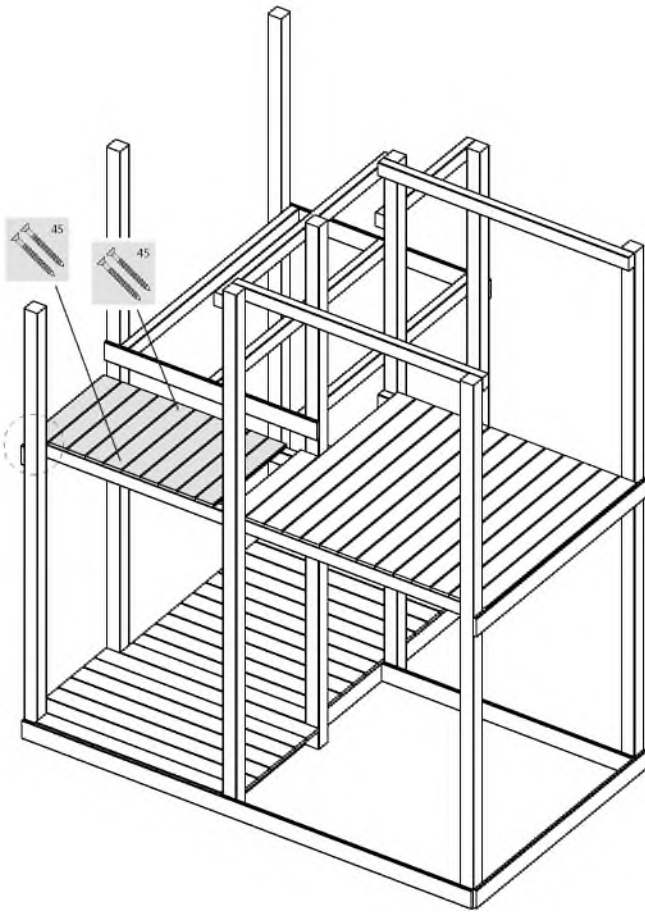
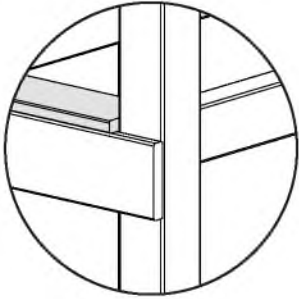
**h** 1x

 45 **2x**



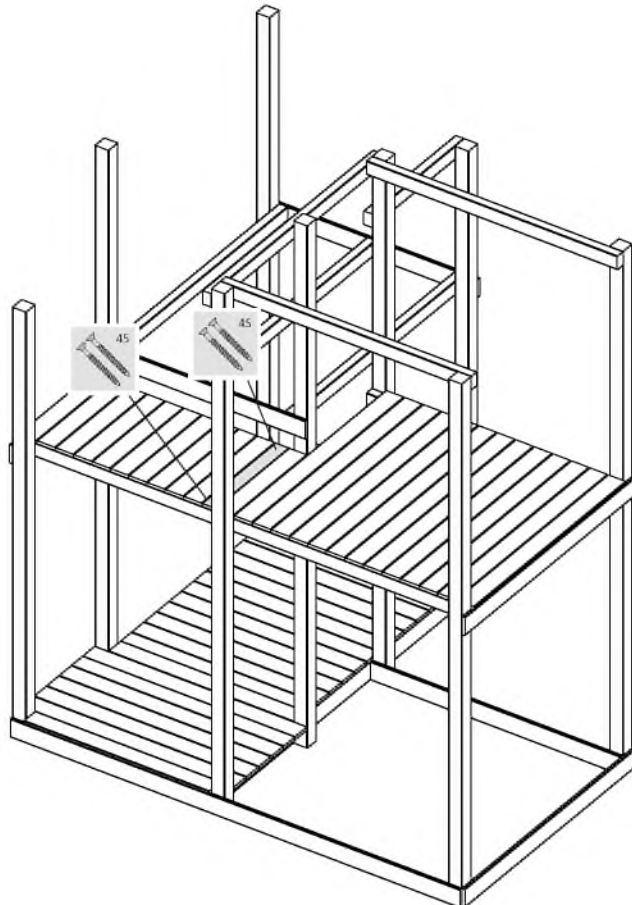
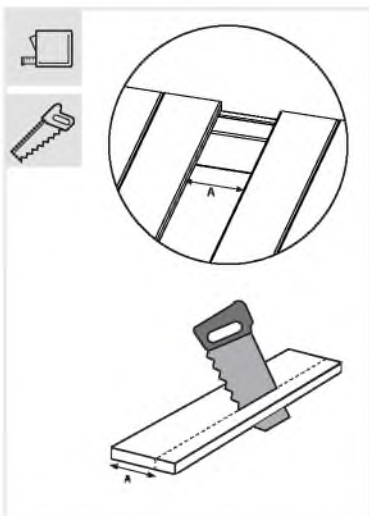
**h** 6x/10x

**45**  
20x



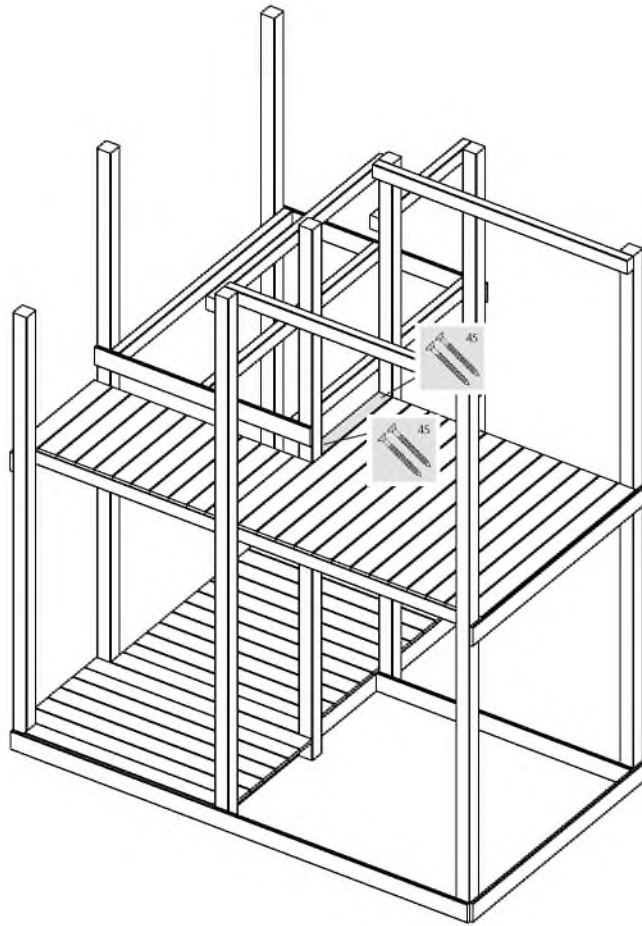
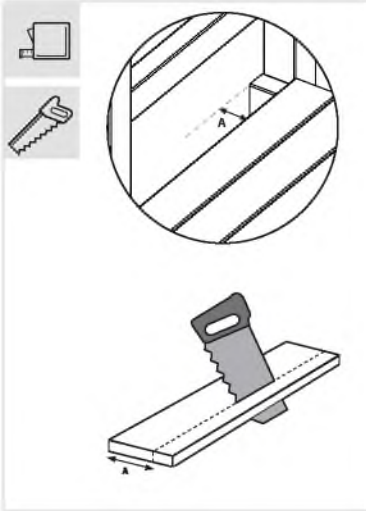
**h** 1x

**45**  
2x



**I** 1x

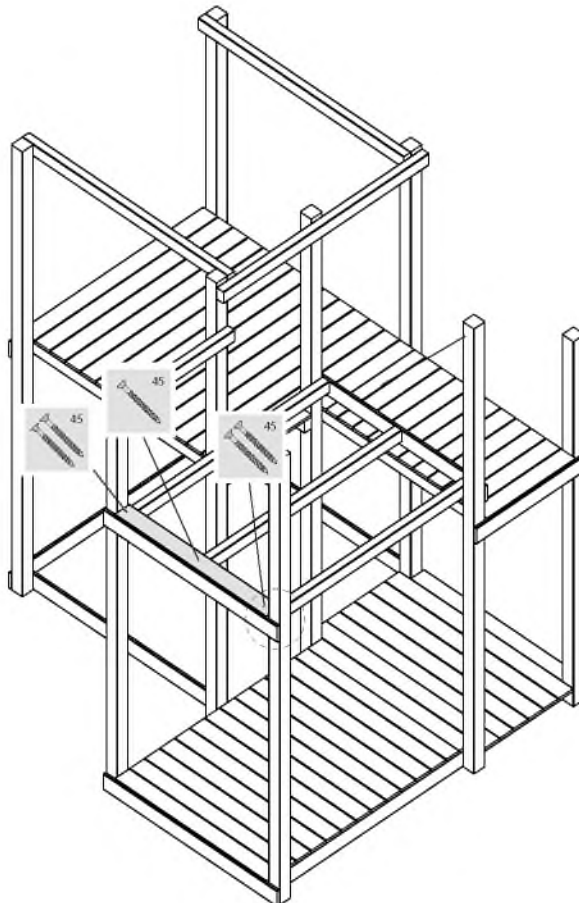
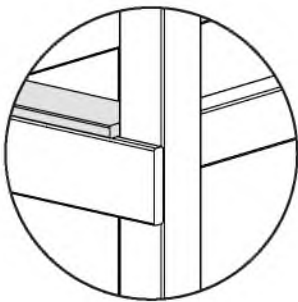
**2x**



**C** 1x

**2x**

**1x**

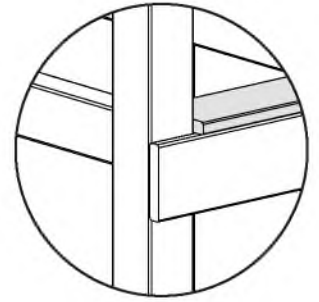
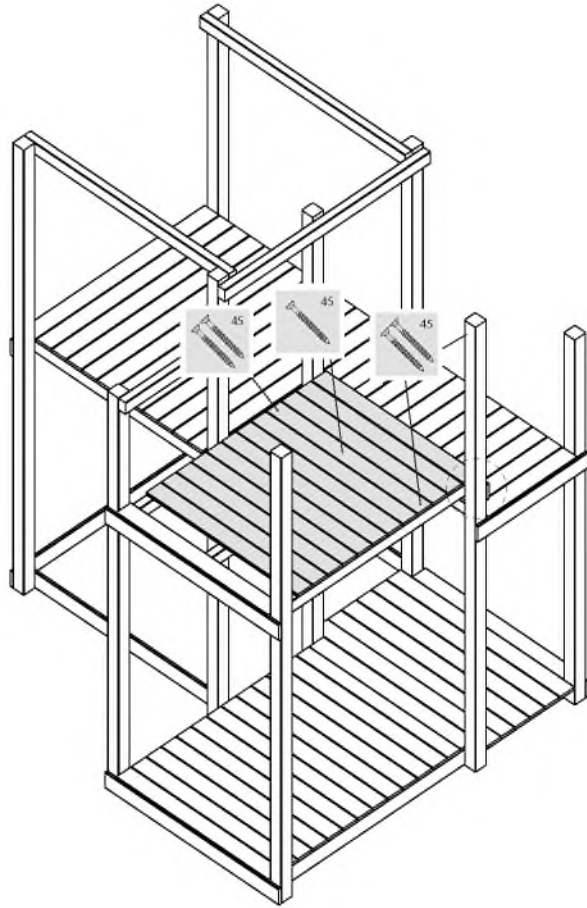




**C** 8x/12x

 45  
**24x**

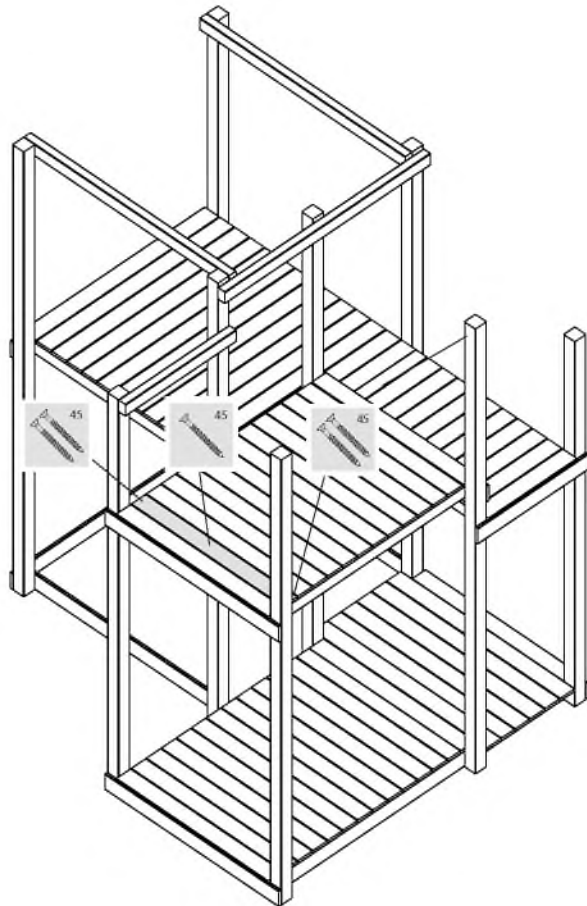
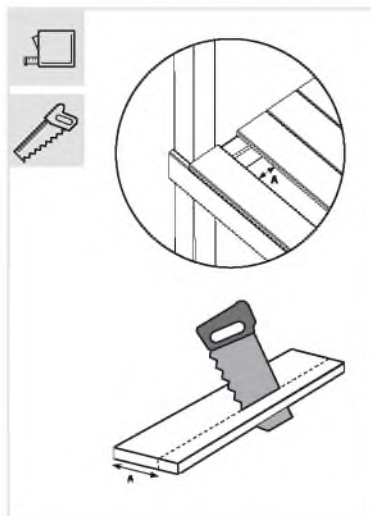
 45  
**12x**



**C** 1x

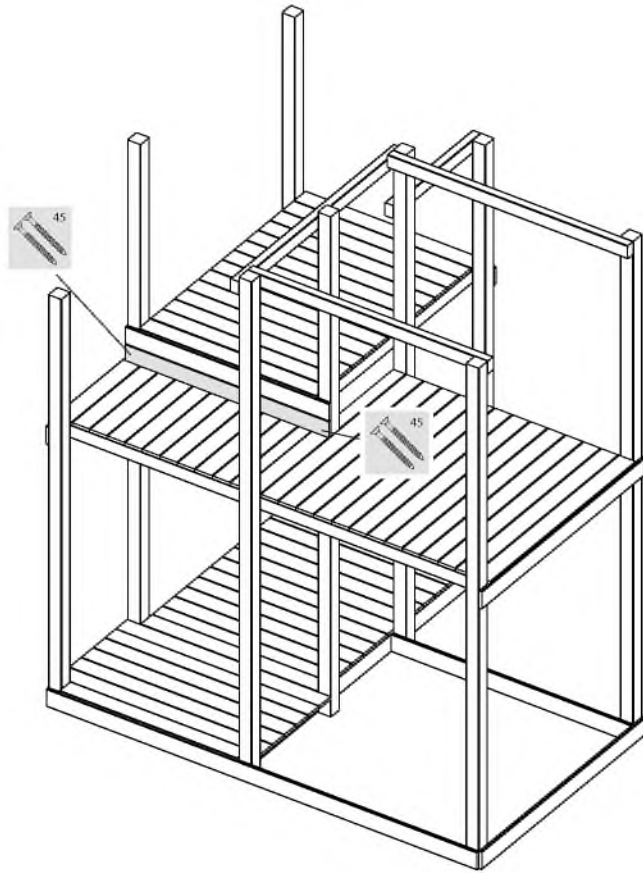
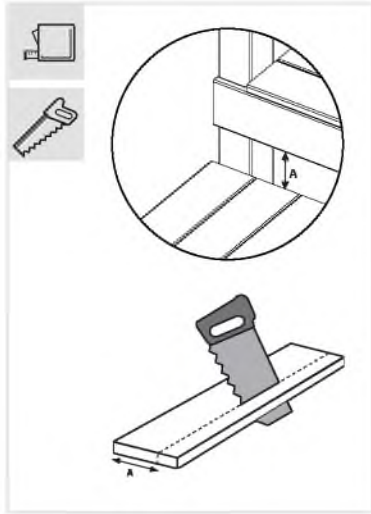
 45  
**2x**

 45  
**1x**



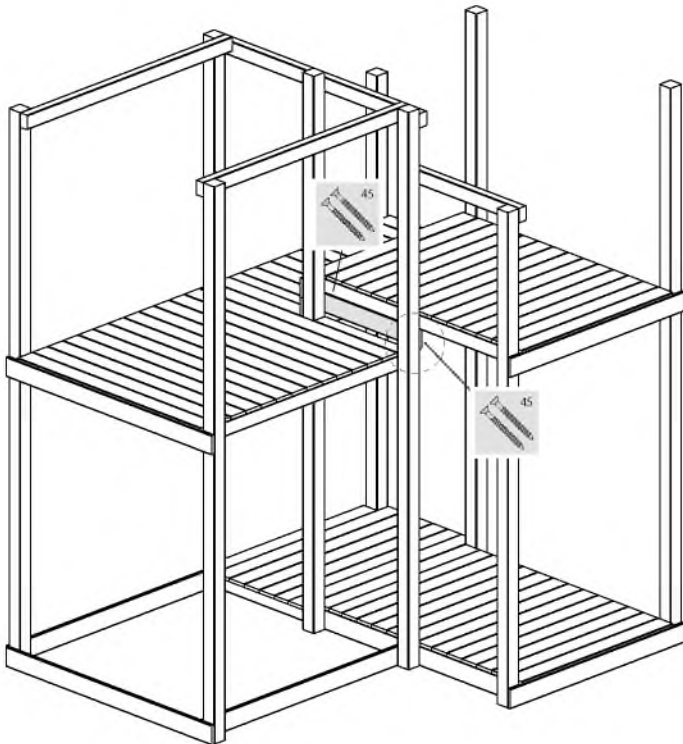
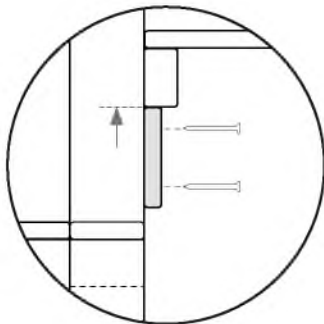
**Z** 1x

**45**  
**2x**

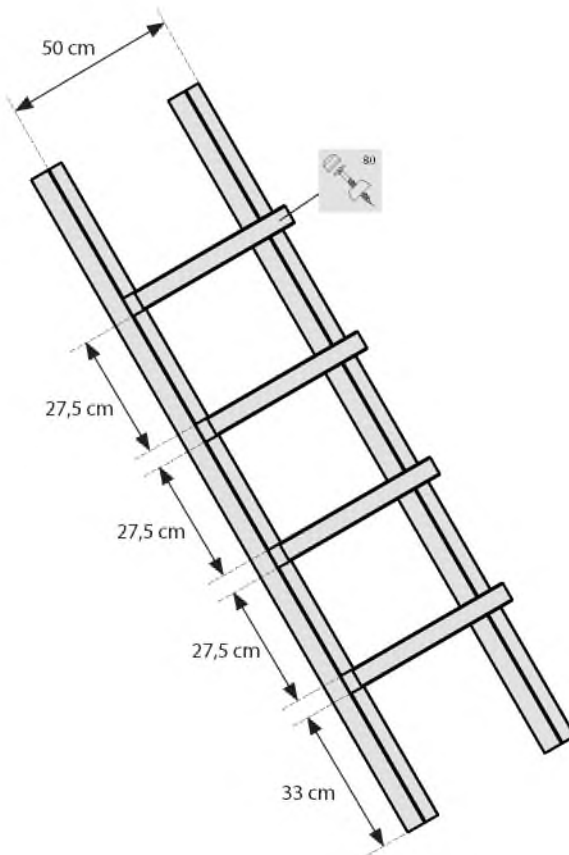


**f** 1x

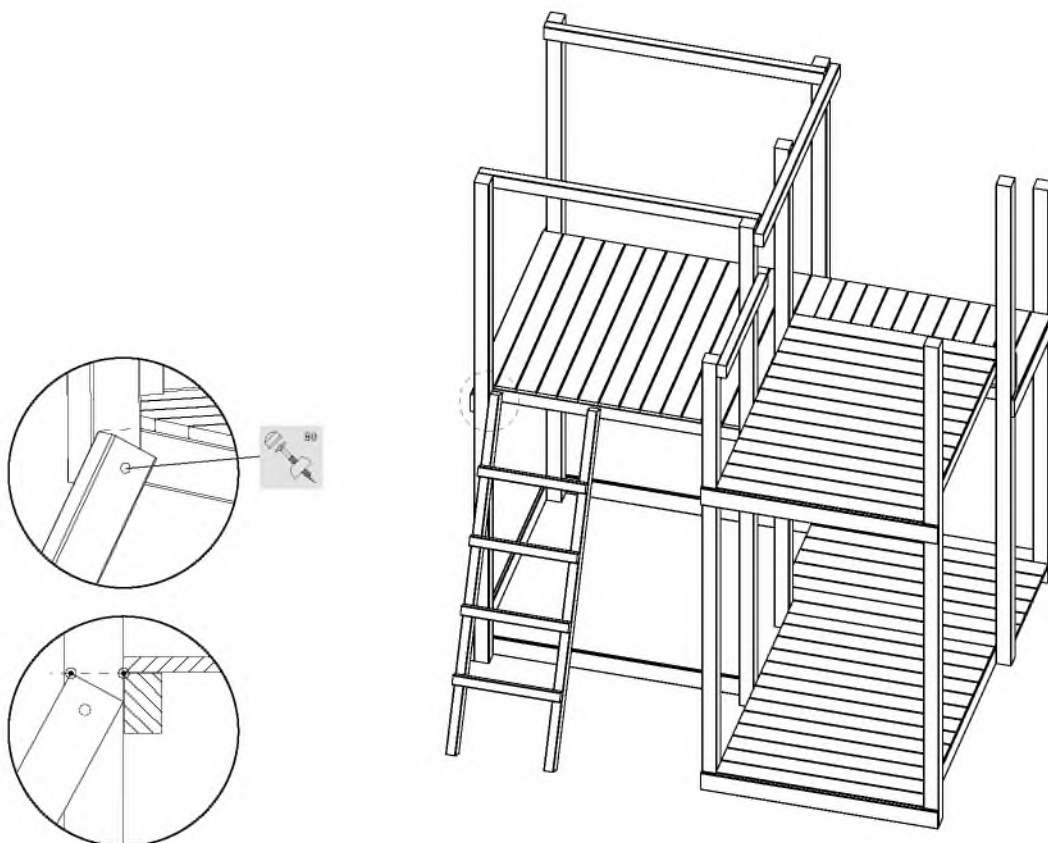
**45**  
**2x**



-  **2x**
-  **4x**
-  **8x**



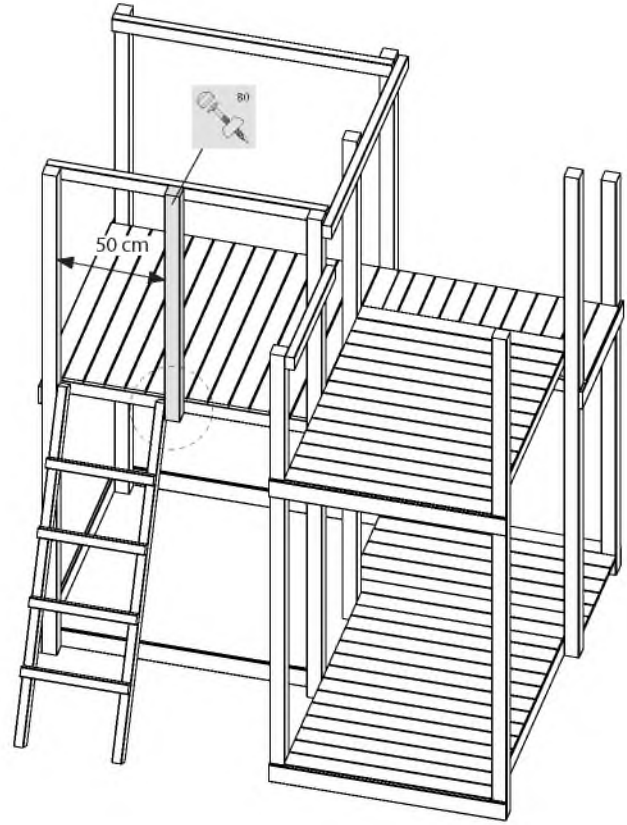
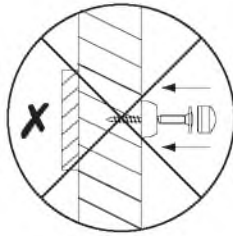
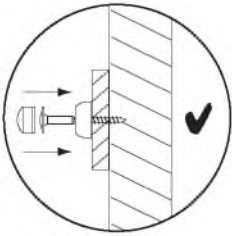
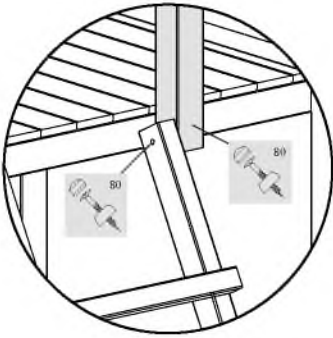
-  **1x**





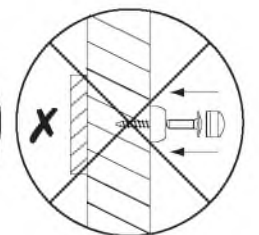
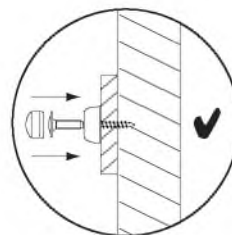
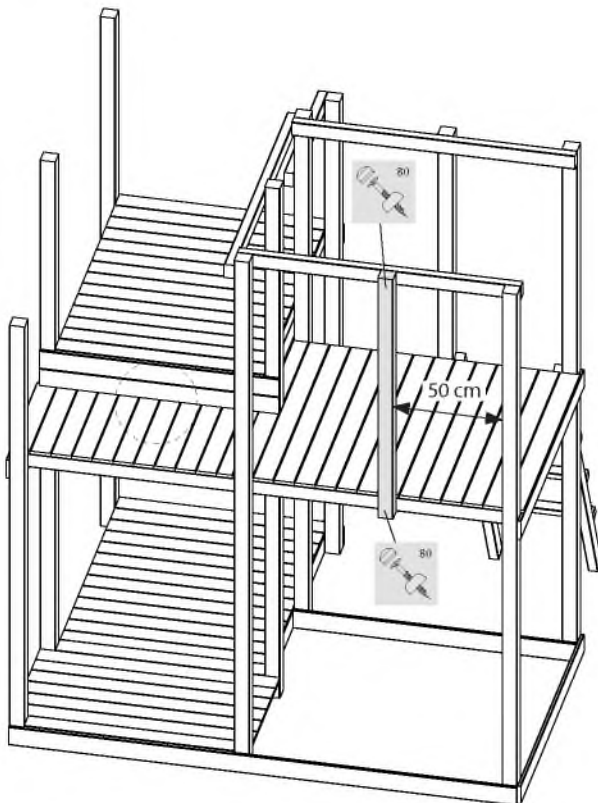
**D** 1x

 80  
**3x**



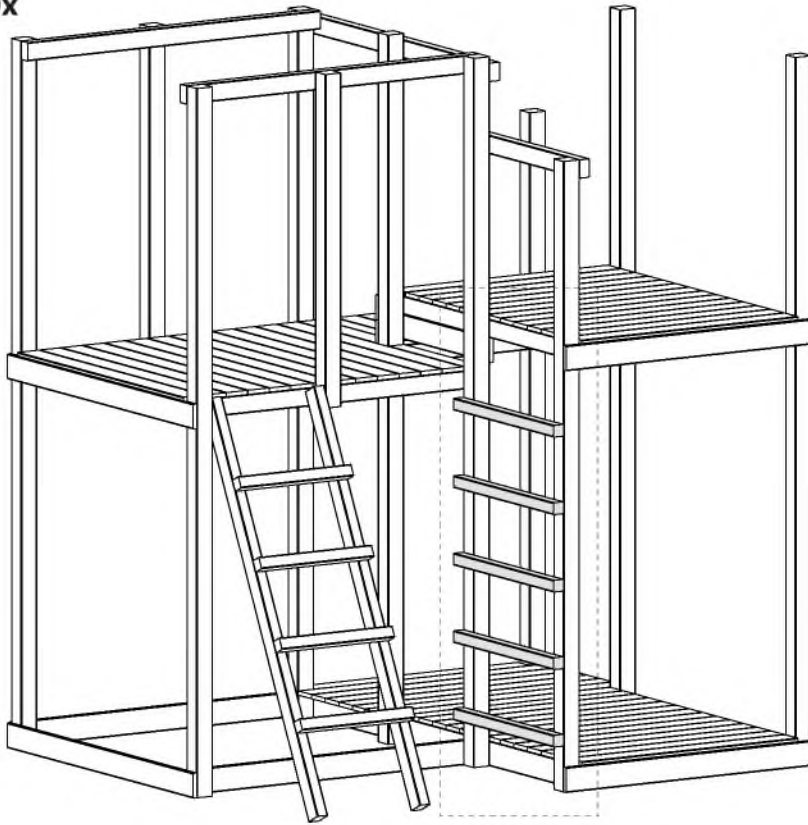
**D** 1x

 80  
**2x**



**Q** 5x

**80**  
10x



**80**

24 cm

25 cm

25 cm

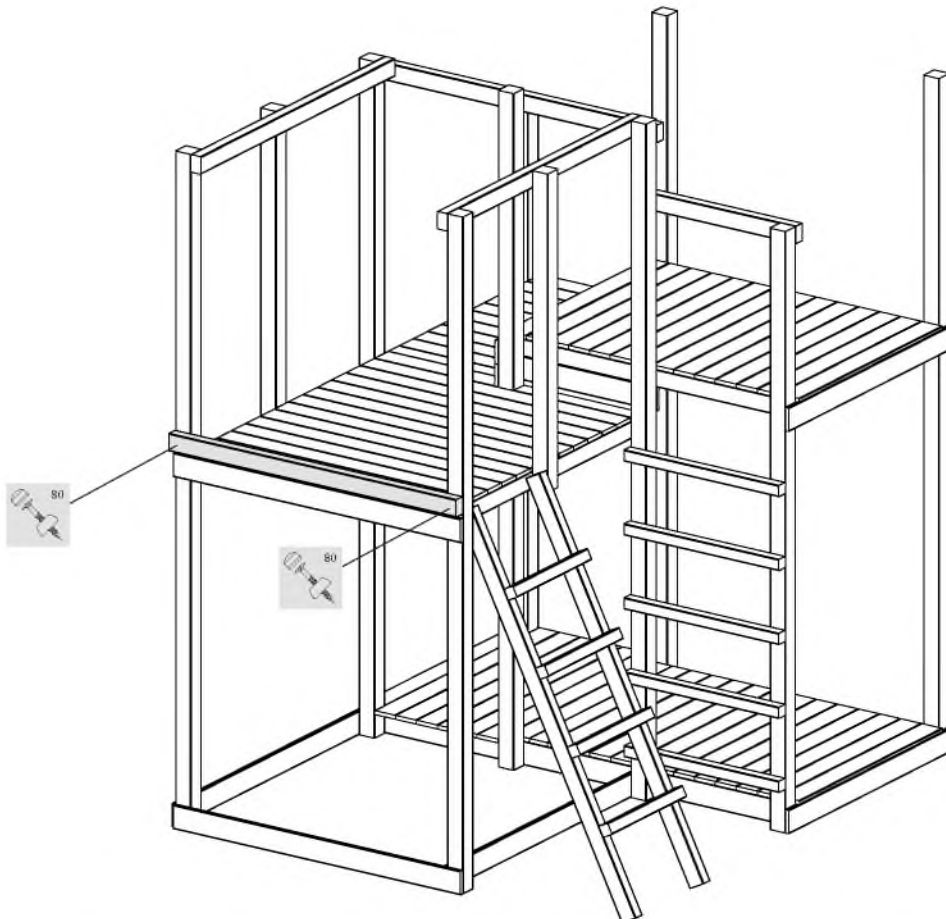
25 cm

25 cm

25 cm

**J** 1x

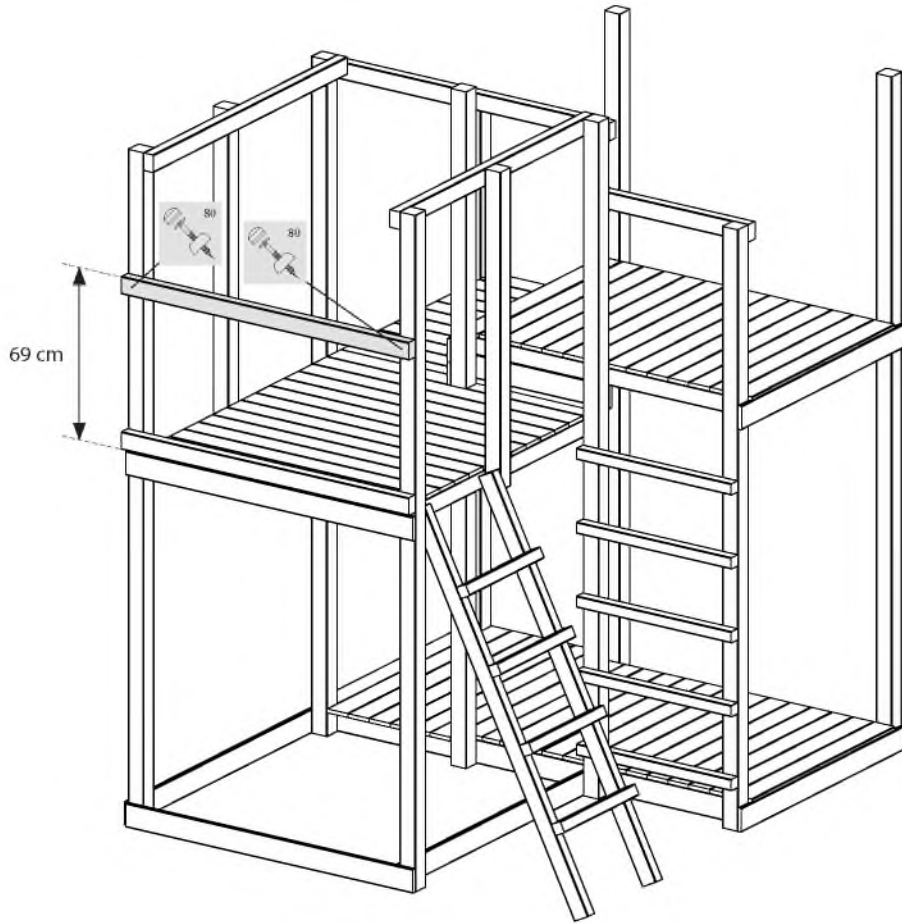
**80**  
2x





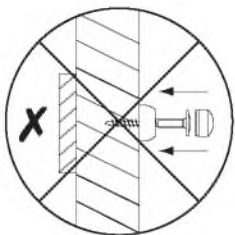
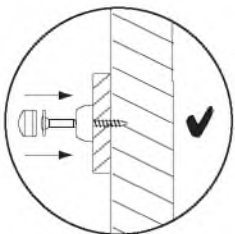
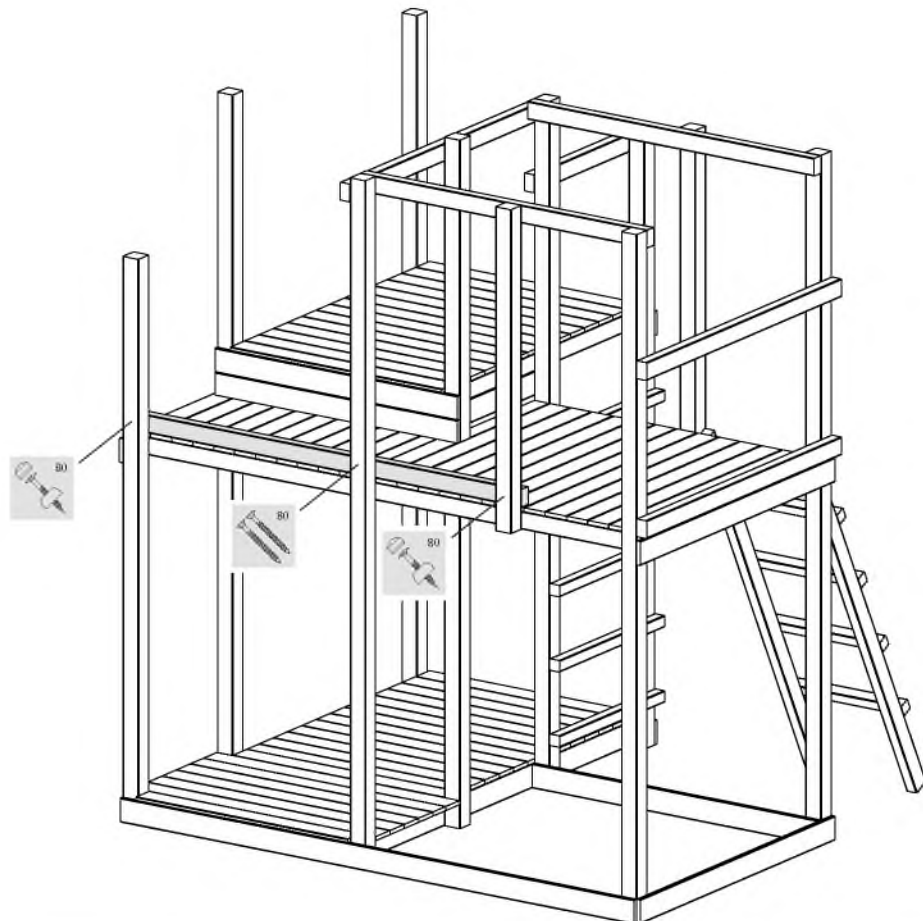
**80**

**80**

-  **1x**
-  **2x**

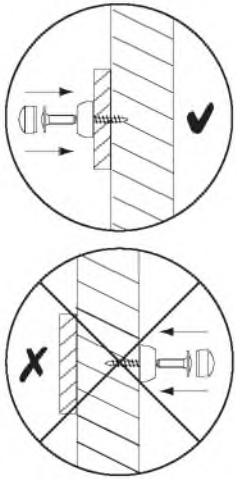
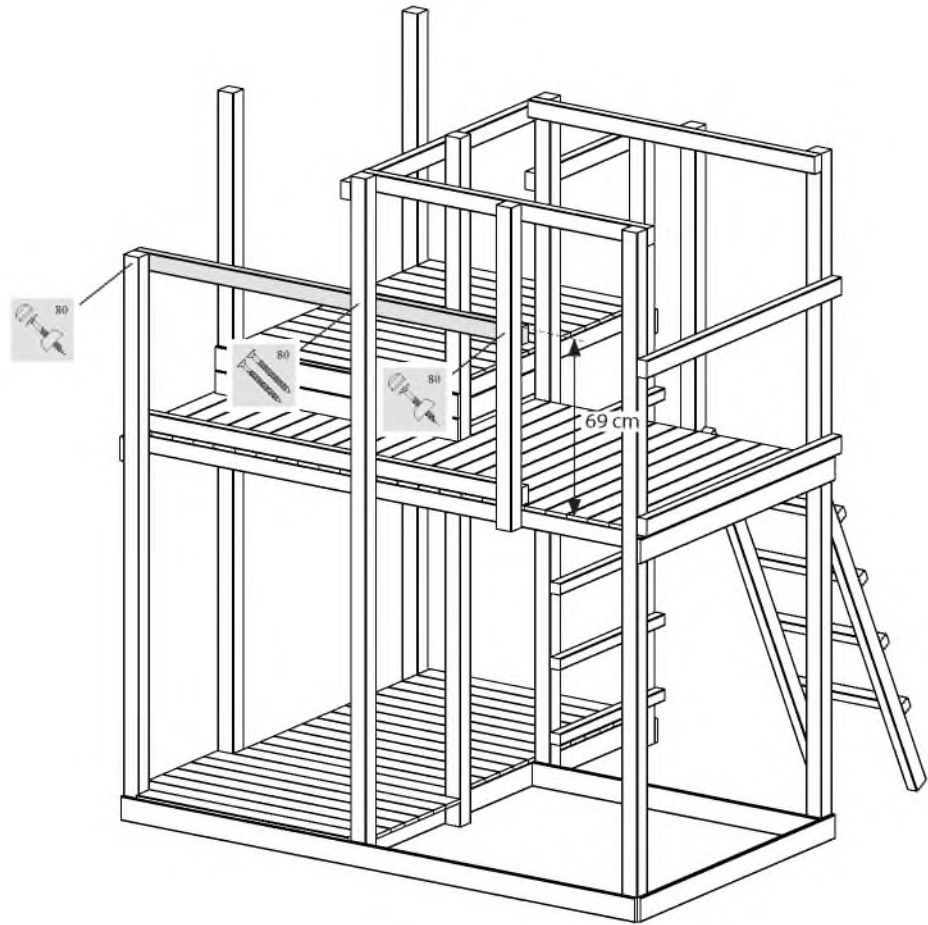


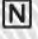

-  **1x**
-  **2x**
-  **1x**

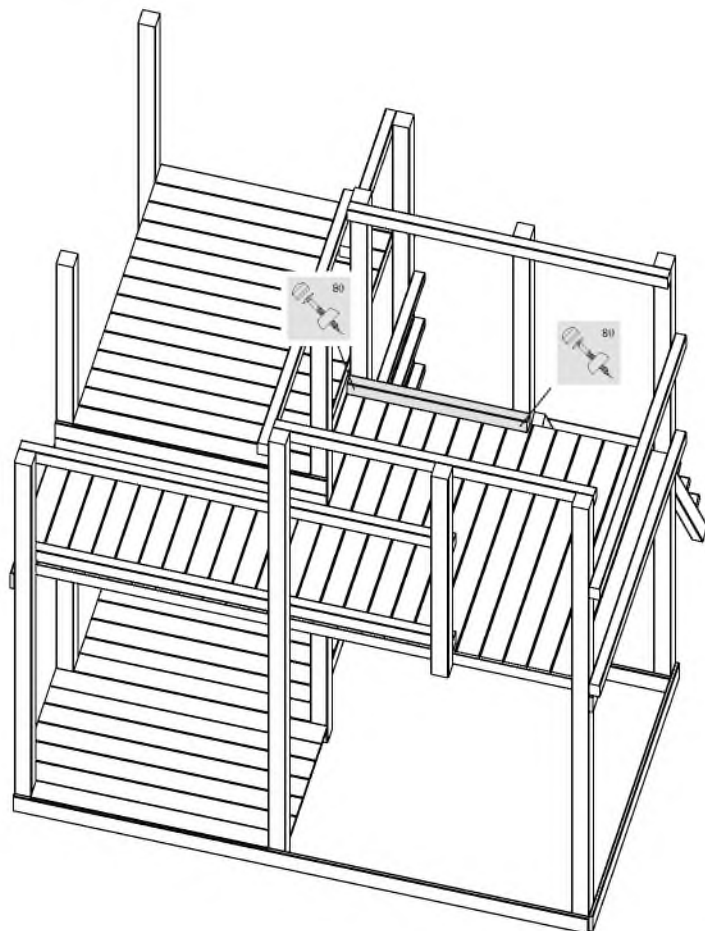





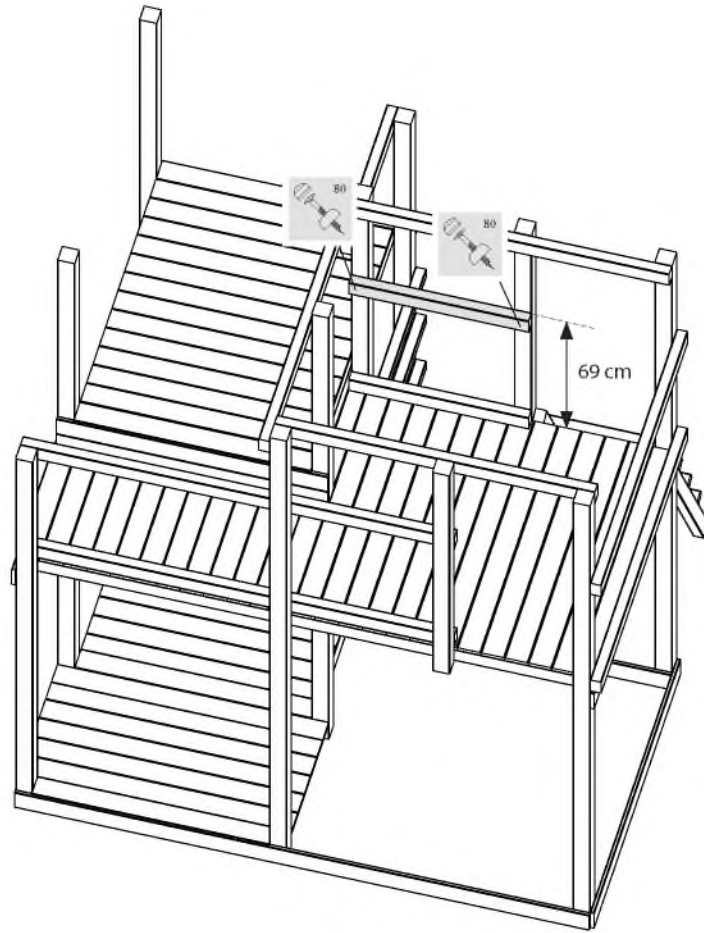
-  **1x**
-  **2x**
-  **1x**



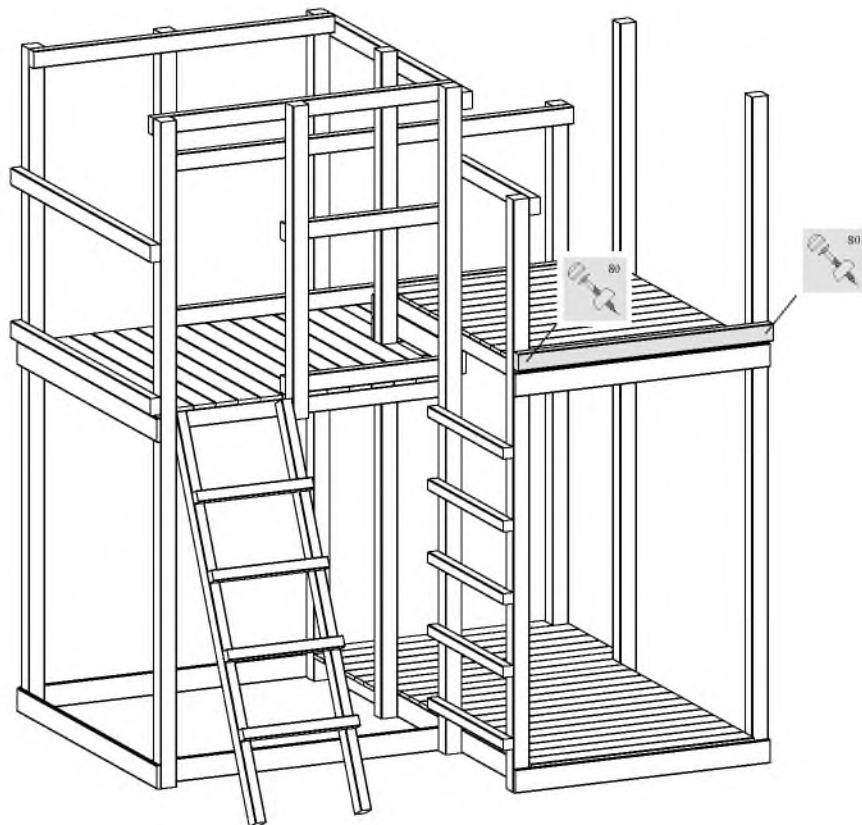
-  **1x**
-  **2x**





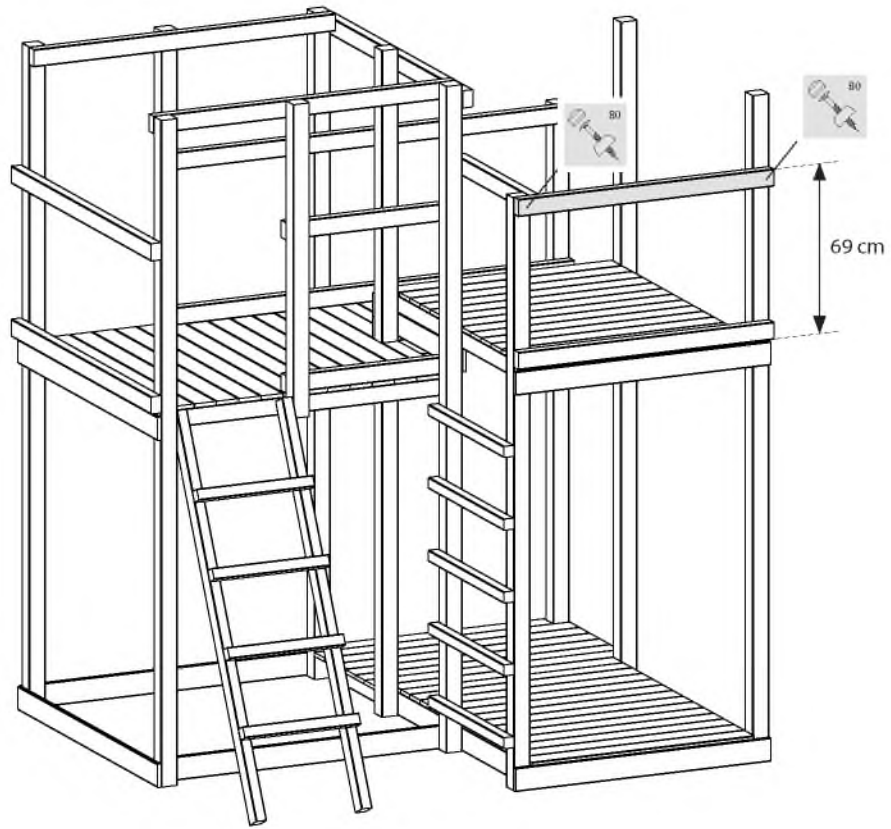
- N** 1x
-  80 2x




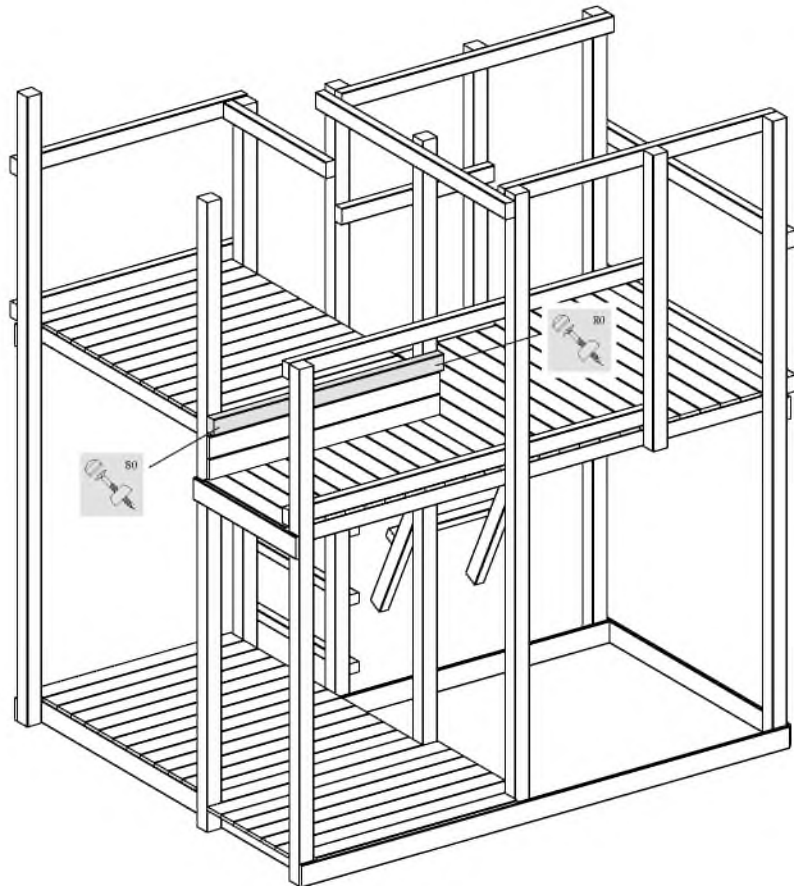
- K** 1x
-  80 2x



-  1x
-  2x

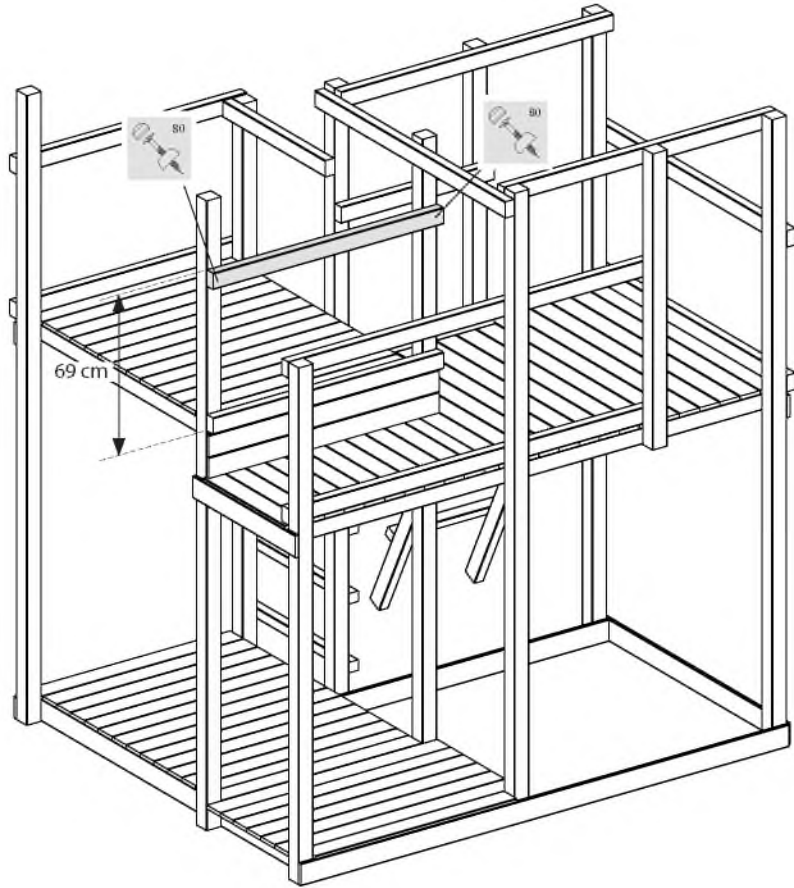


-  1x
-  1x
-  2x

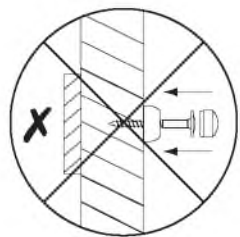
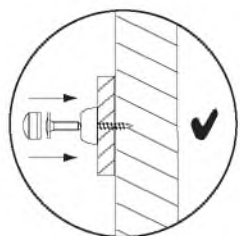
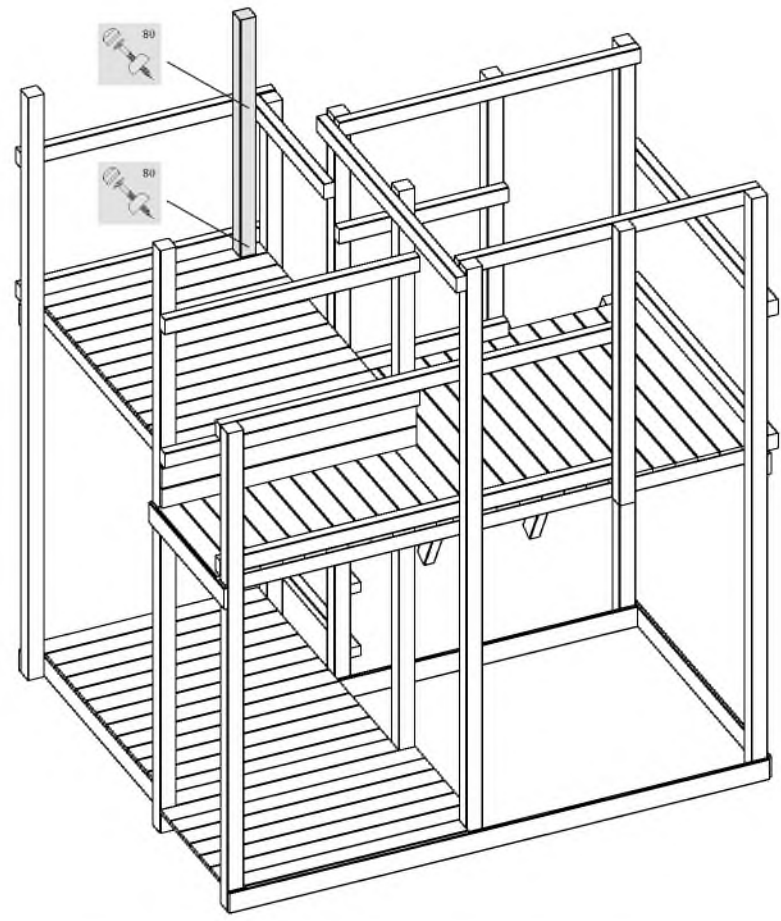




- K** 1x
- 80** 2x

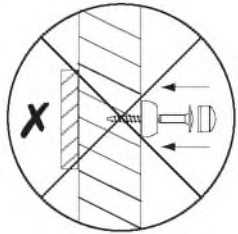
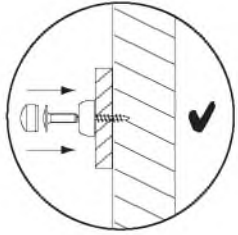
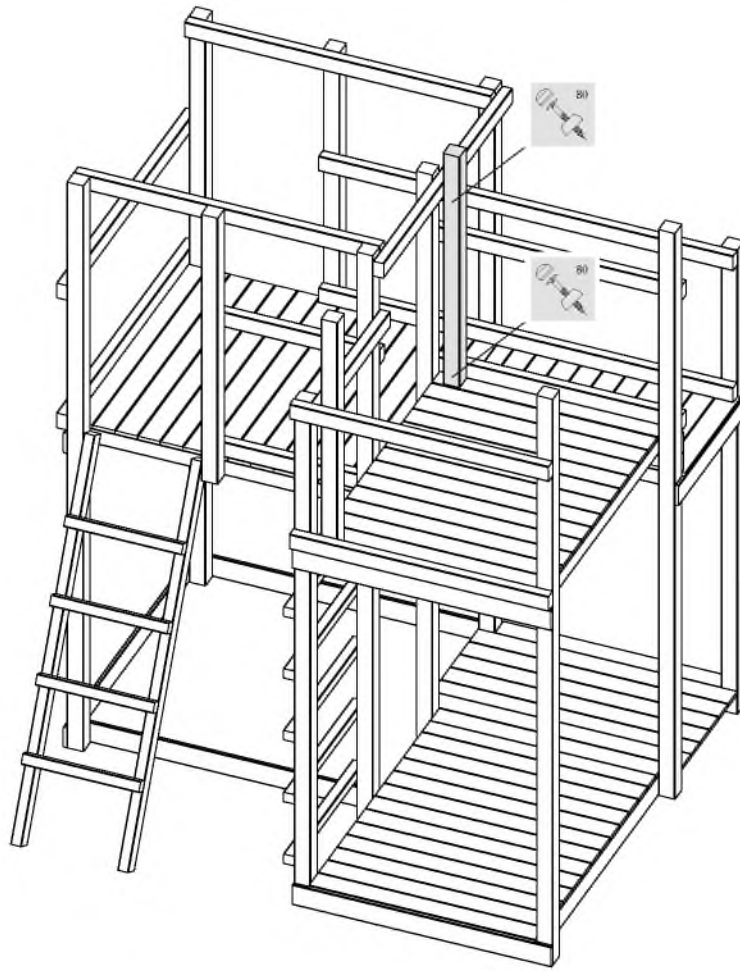


- E** 1x
- 80** 2x



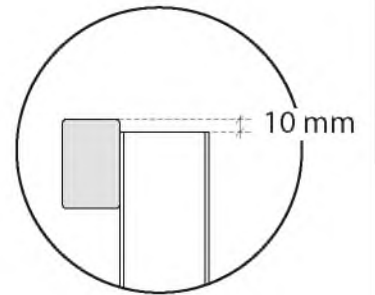
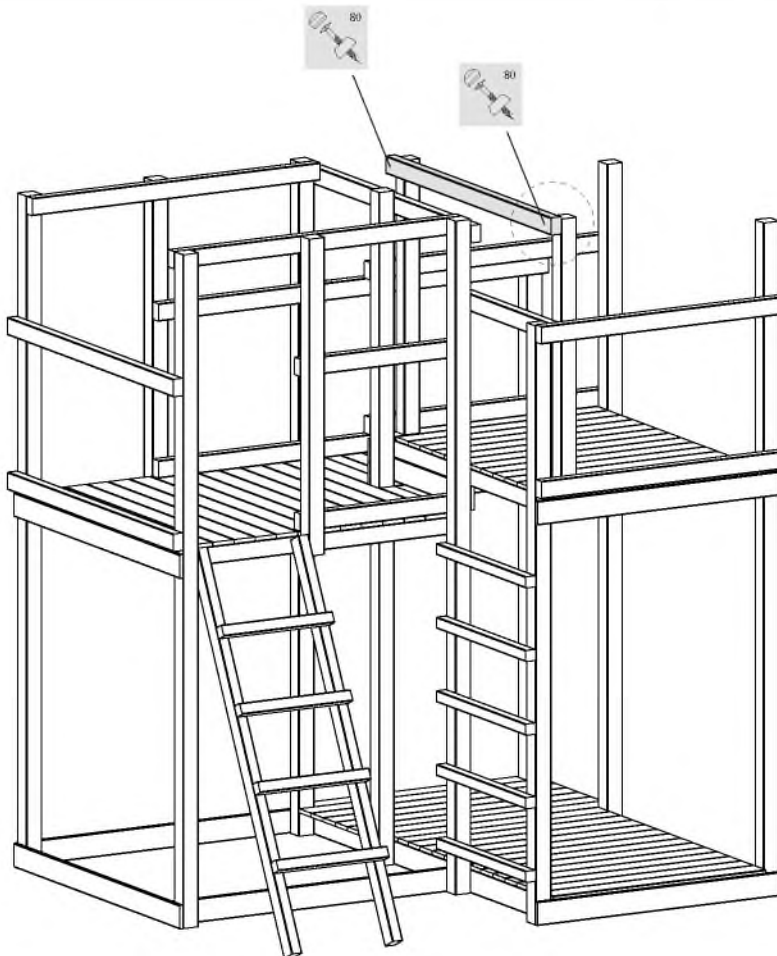
**E** 1x

**80**  
2x



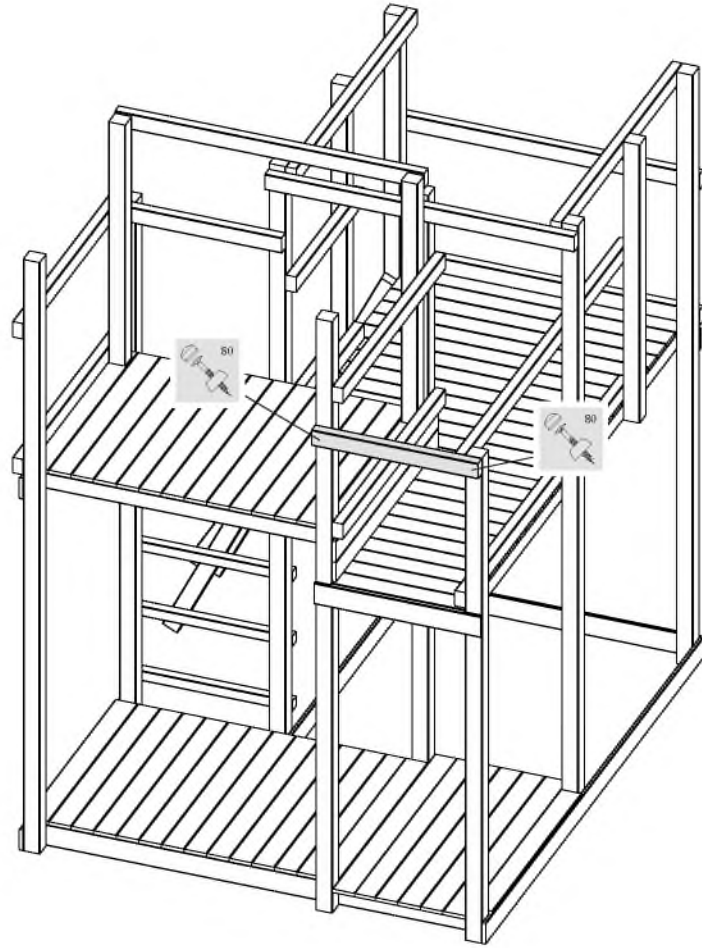
**J** 1x

**80**  
2x



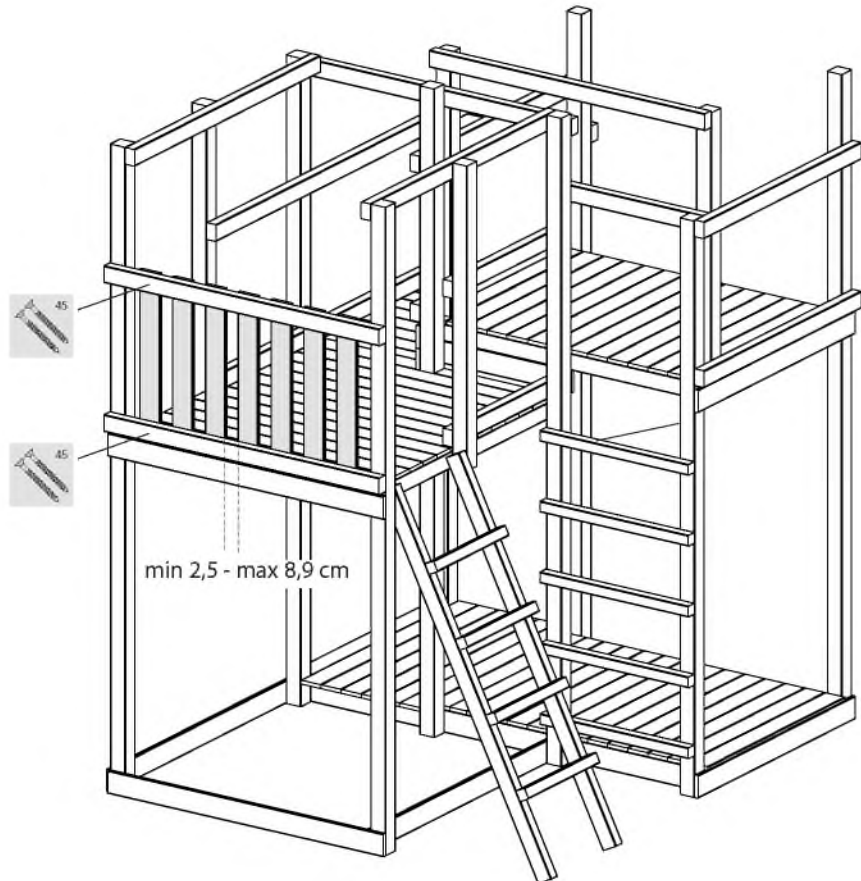
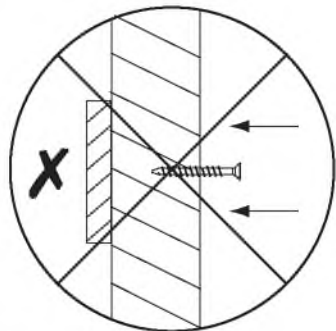
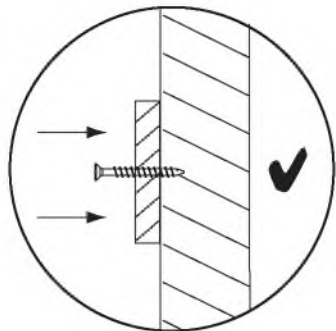
1x

2x



5x/7x

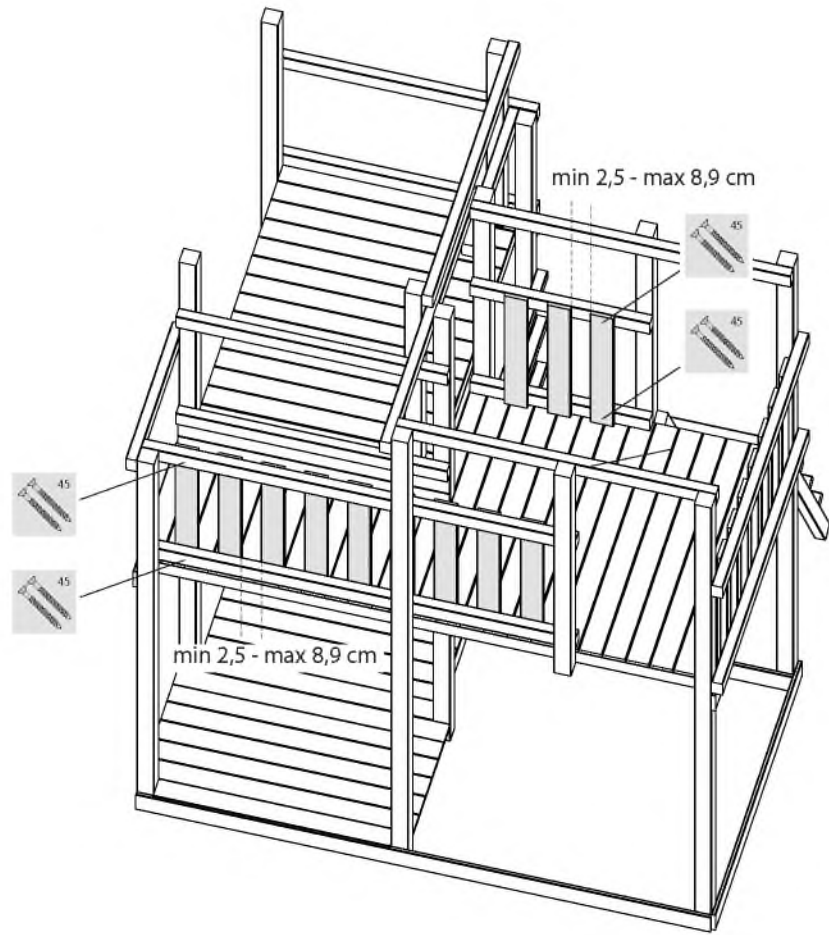
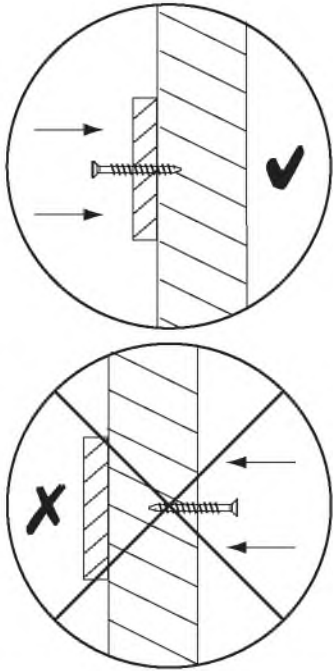
14x





**e** 10x/12x

 24x

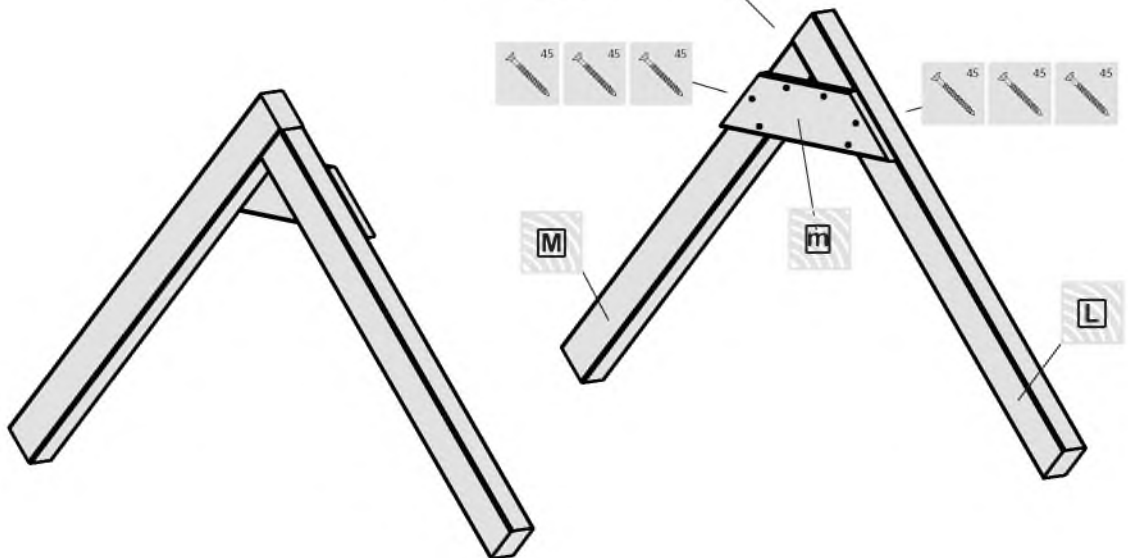
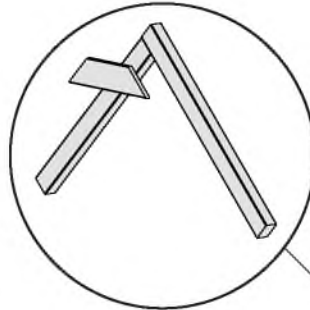


**L** 2x

**M** 2x

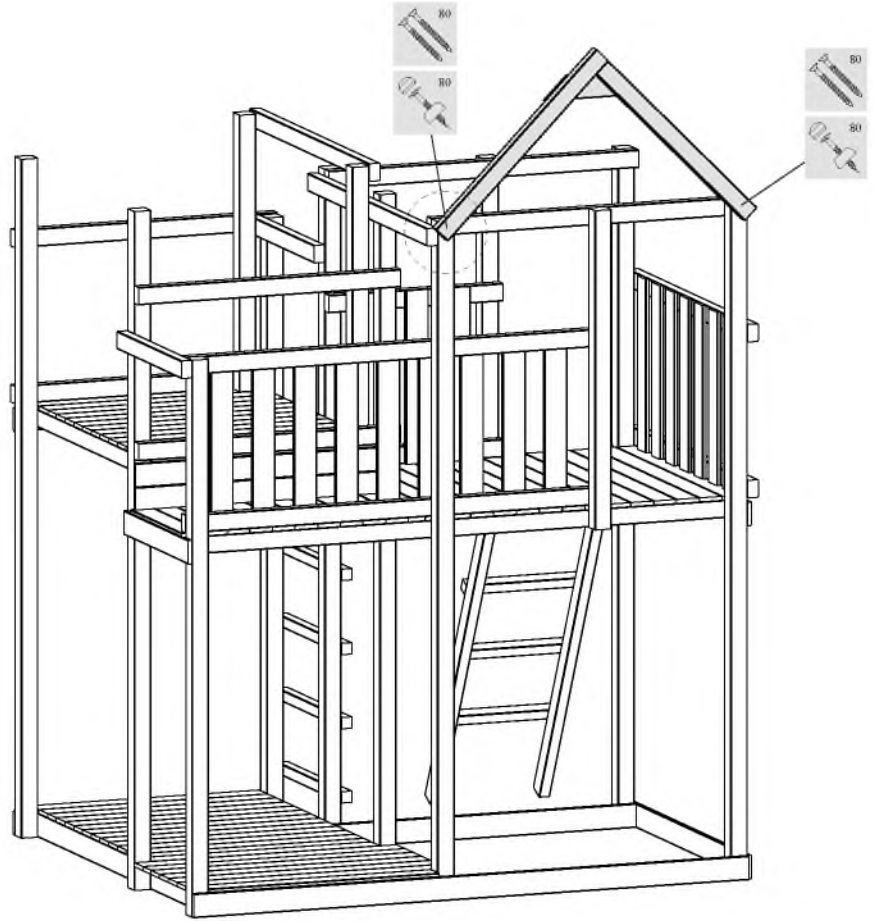
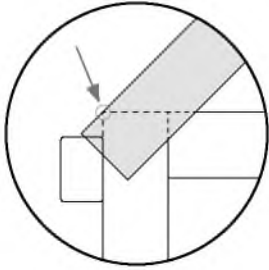
**m** 2x

 12x

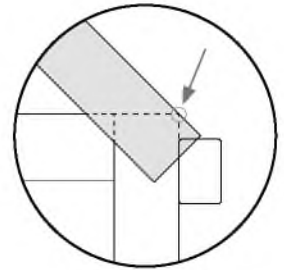
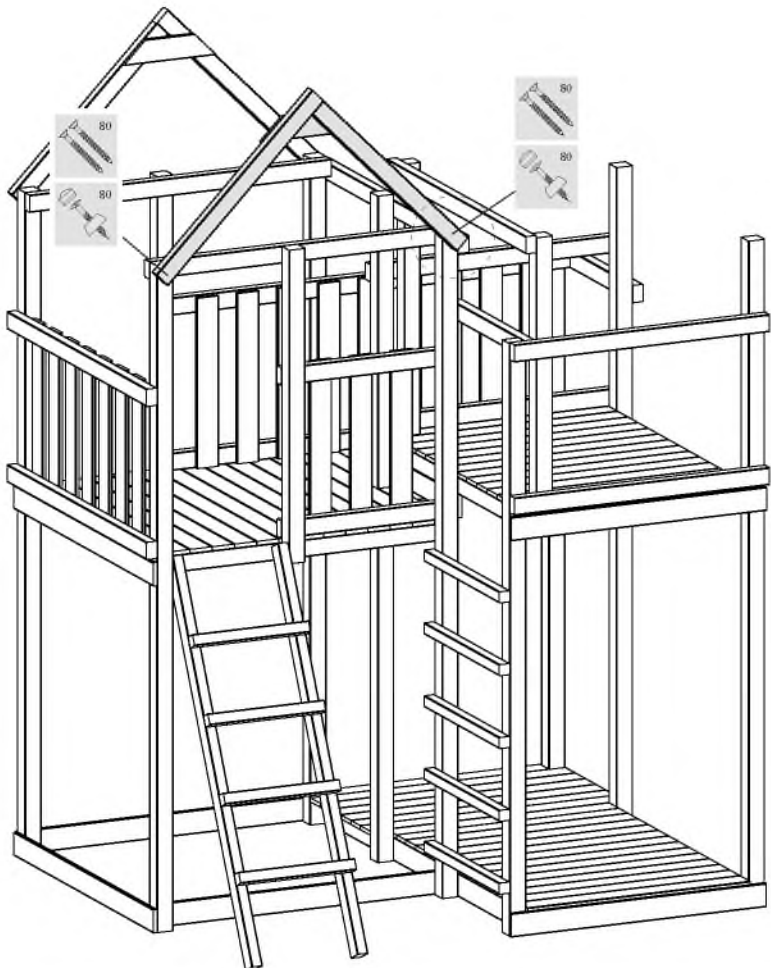




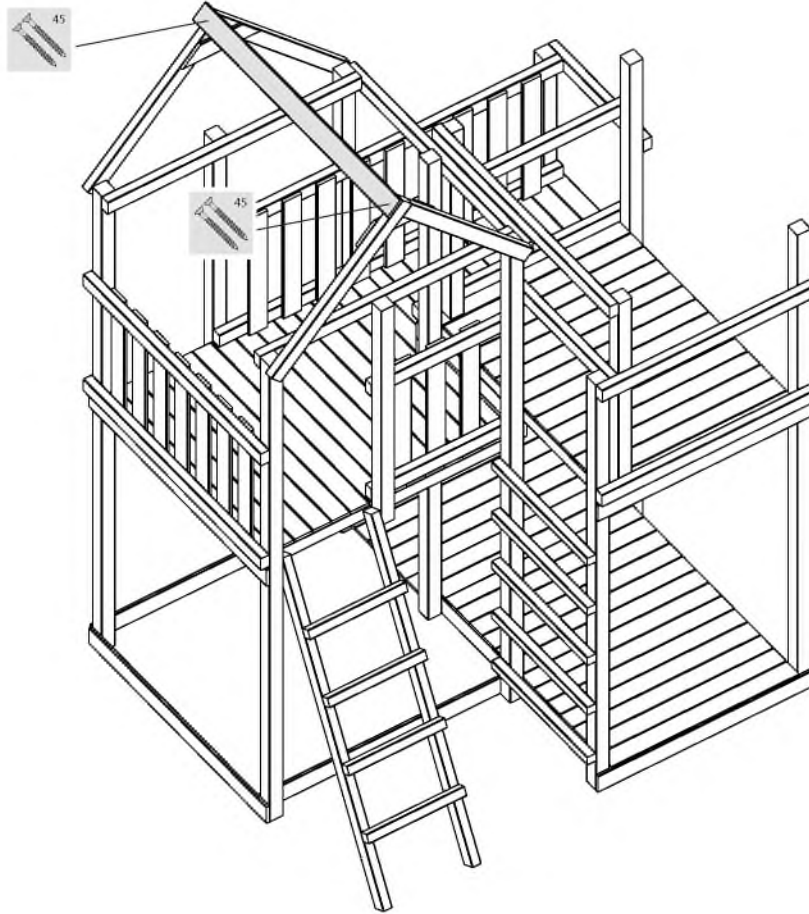
-  80 **2x**
-  80 **2x**



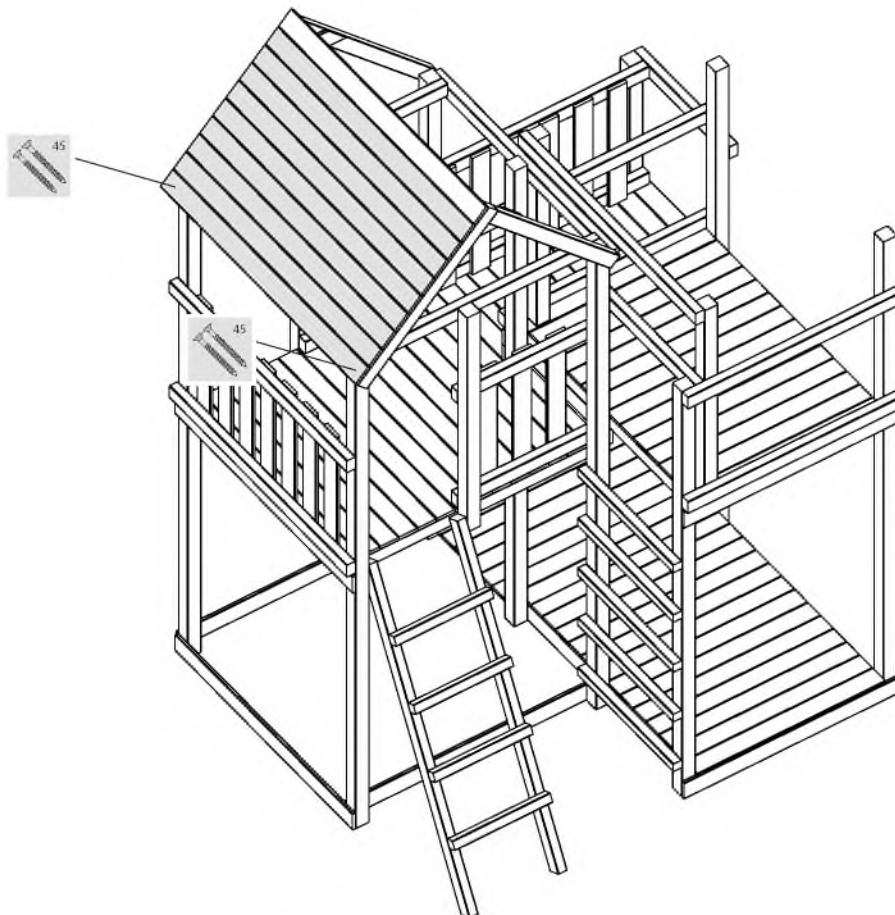
-  80 **2x**
-  80 **2x**



-  **1x**
-  **2x**



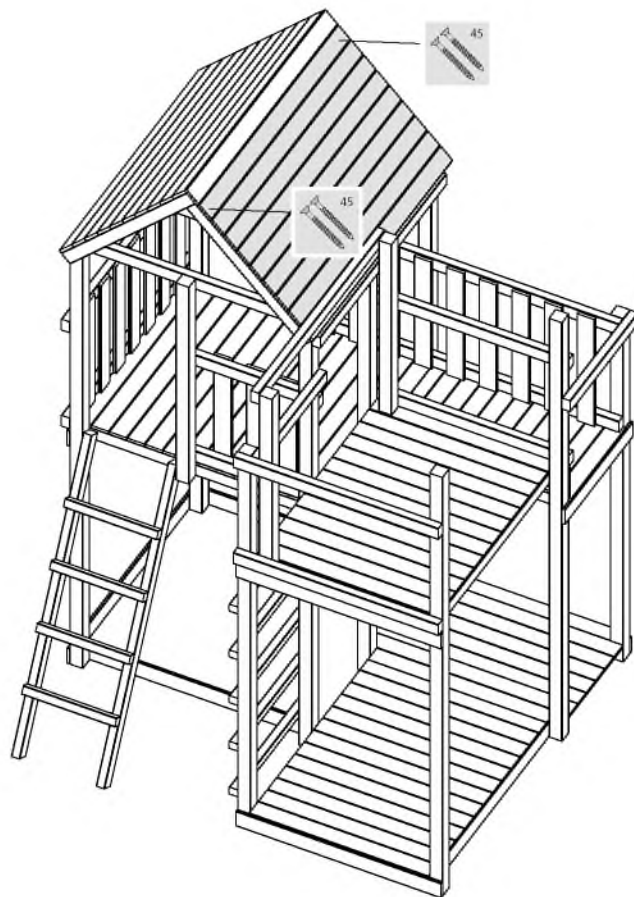
-  **6x/9x**
-  **18x**



-  1x
-  2x

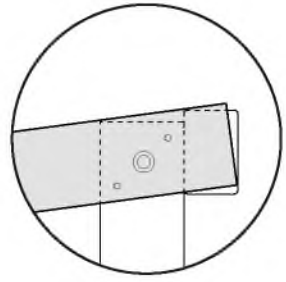
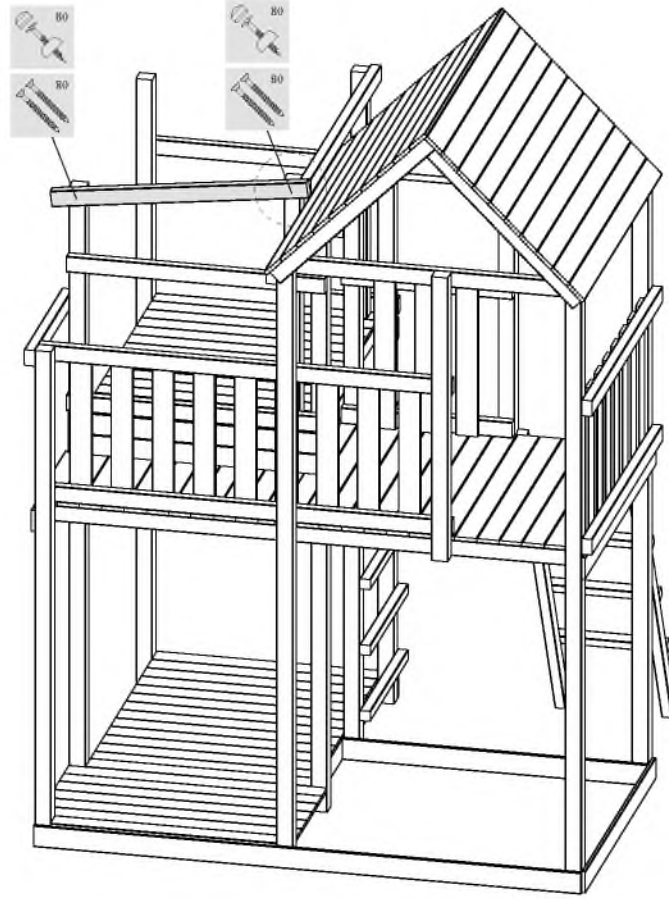





-  6x/9x
-  18x

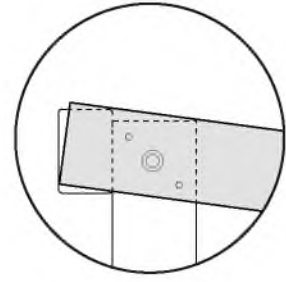
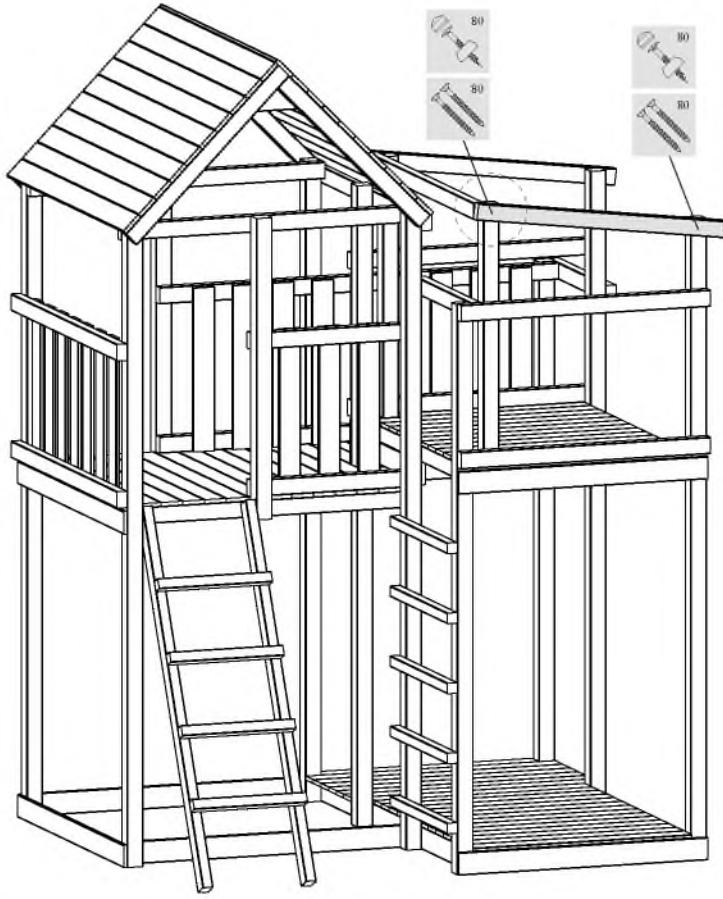




-  1x
-  2x
-  2x

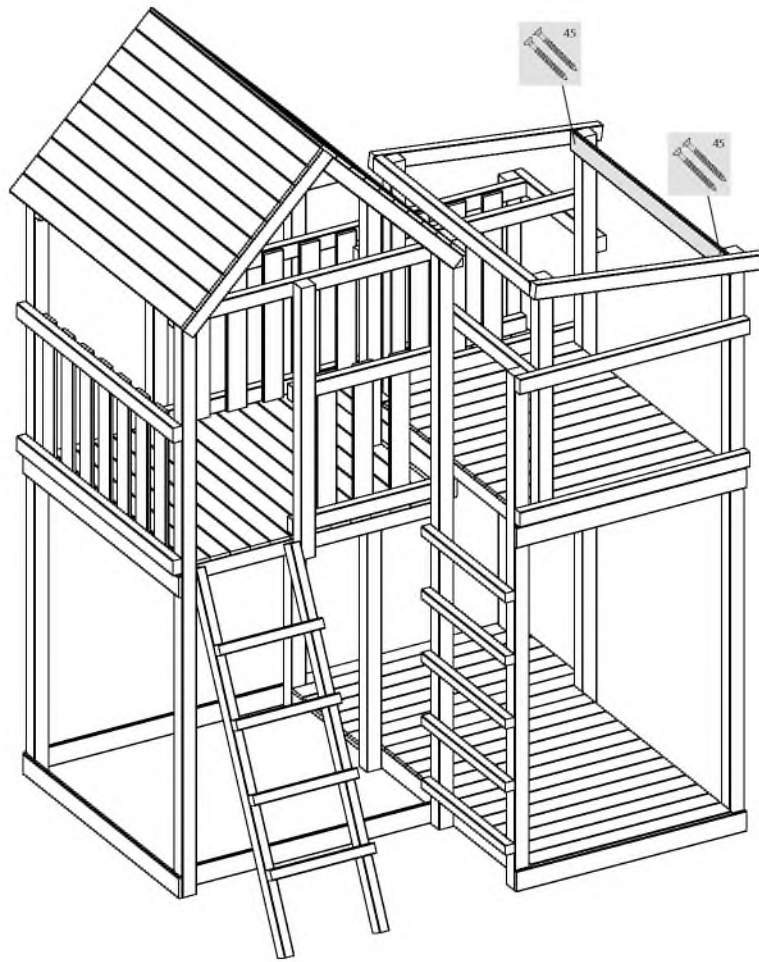




-  1x
-  2x
-  2x

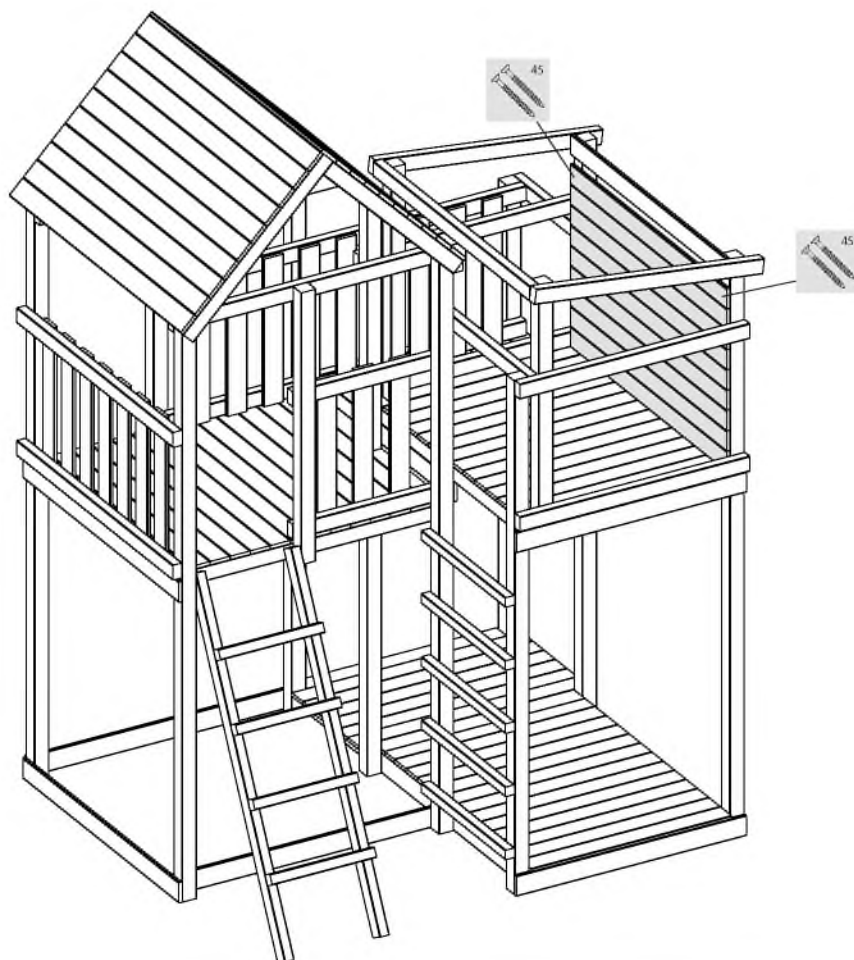




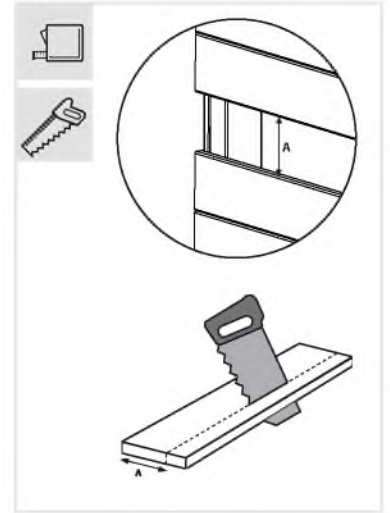
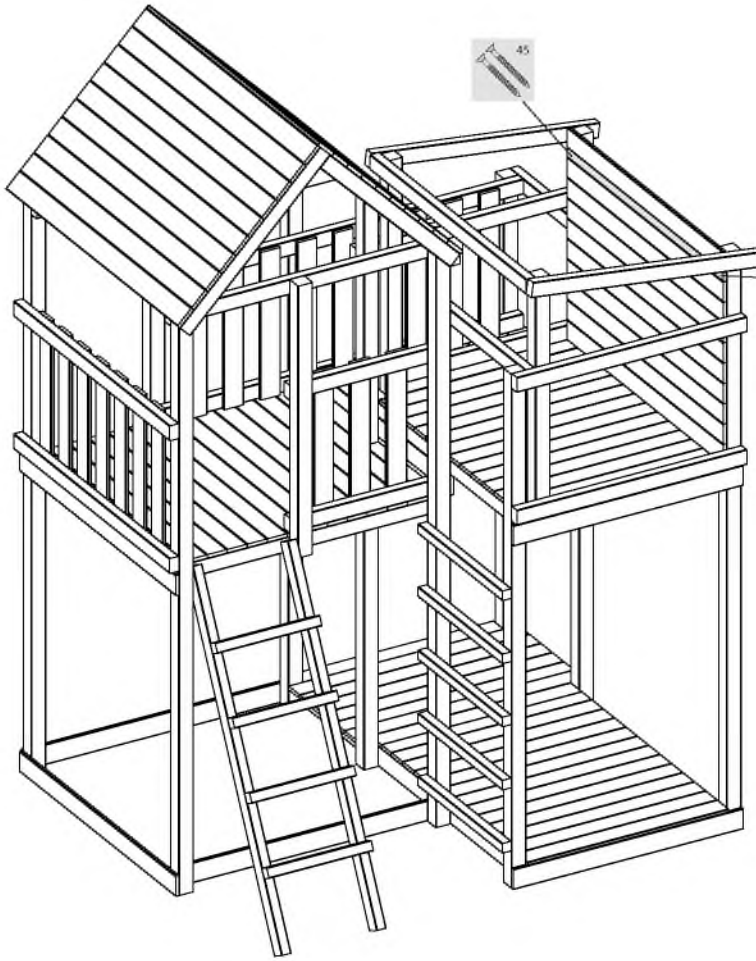
-  1x
-  2x



-  5x/9x
-  18x

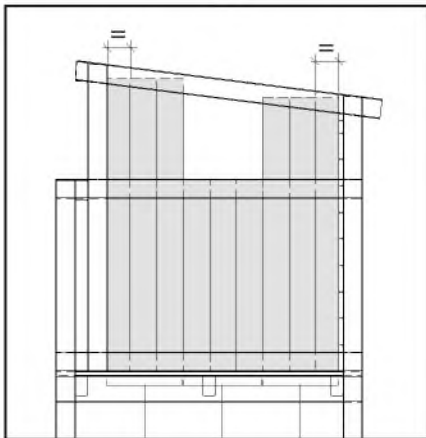


-  1x
-  45 2x




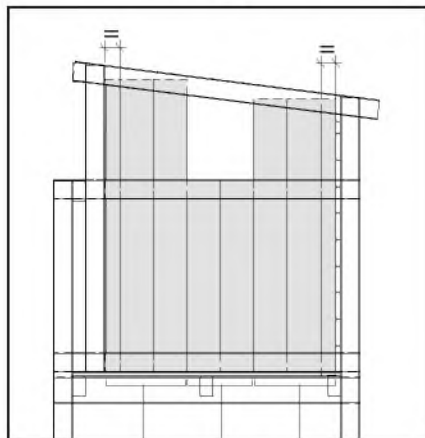
 45a → 45e

9,5 cm 



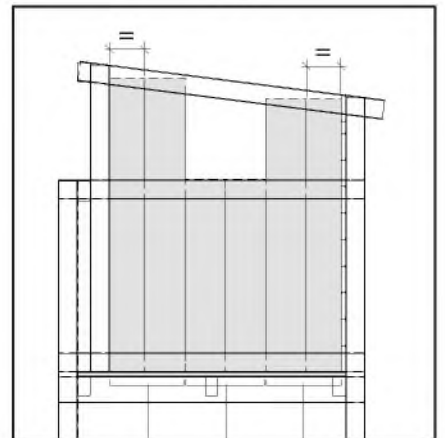
  

12 cm 



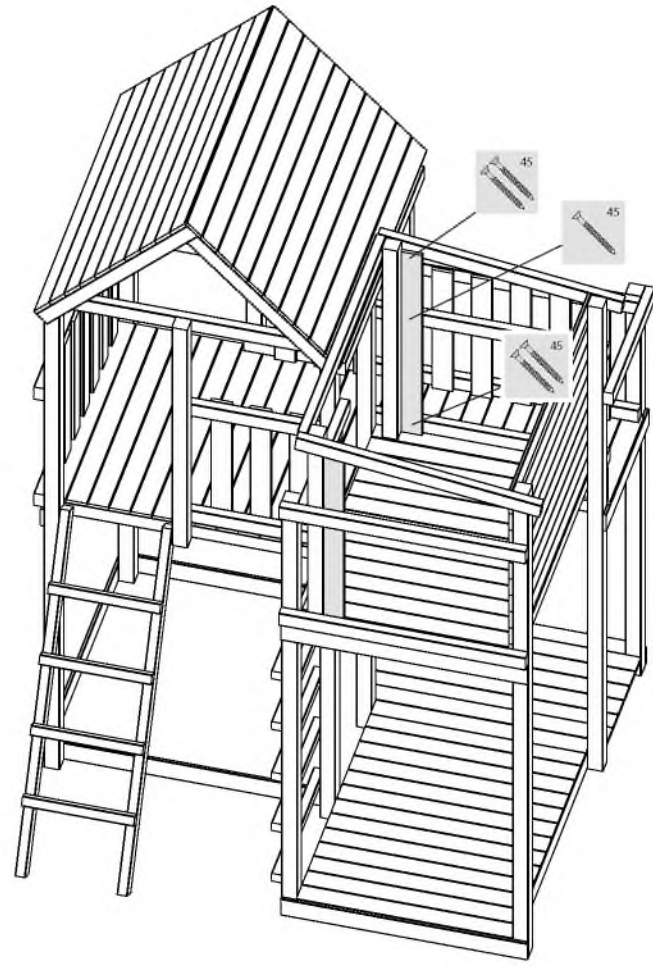
  

14,5 cm 

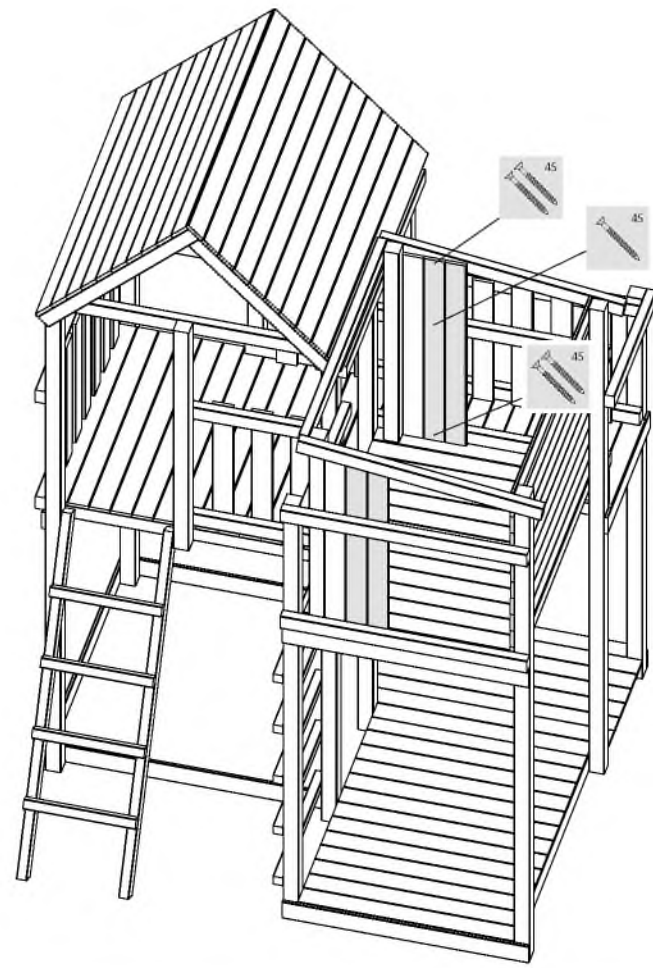


-  **2x**
-  **4x**
-  **2x**



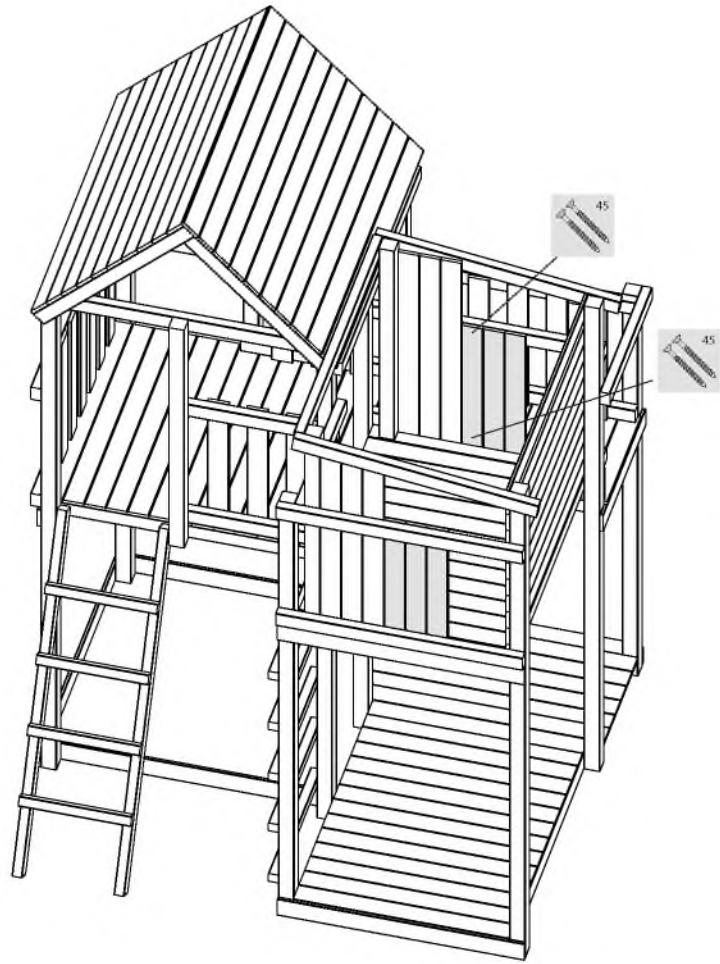
-  **2x/4x**
-  **8x**
-  **4x**





**e** 4x/6x

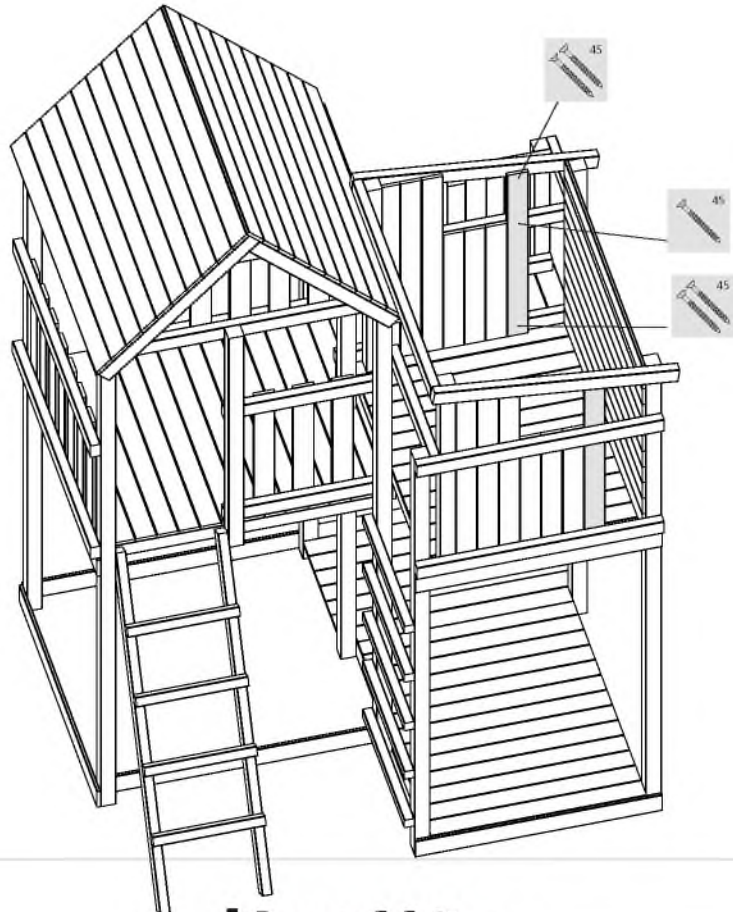
 12x



**b** 2x

 4x

 2x

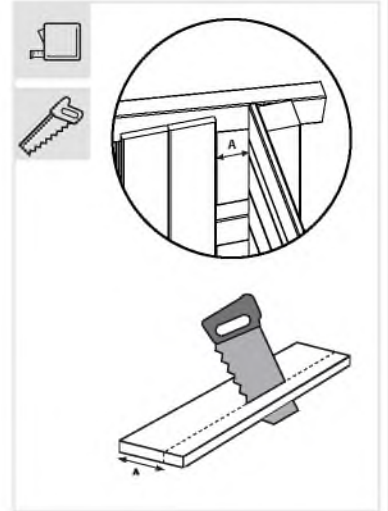
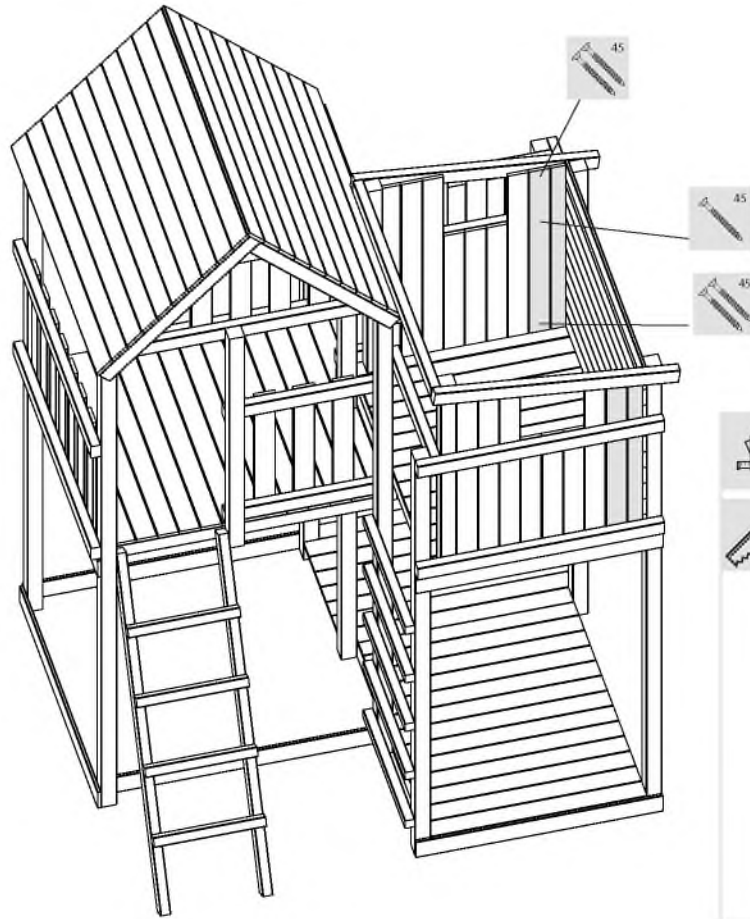




**b** 2x/4x

 45  
**8x**

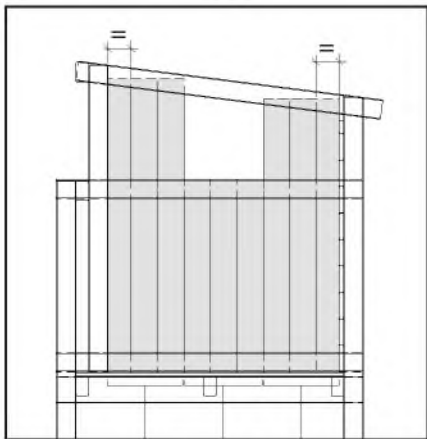
 45  
**4x**



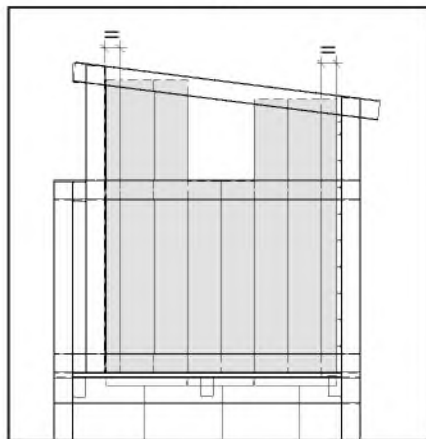
9,5 cm 

12 cm 

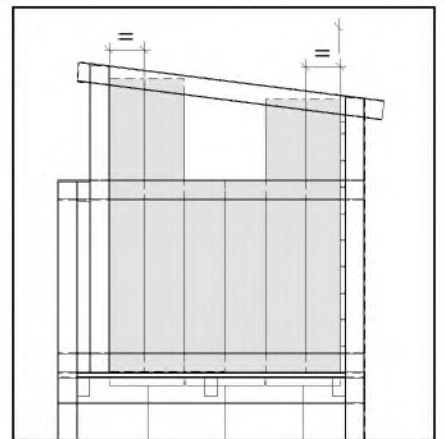
14,5 cm 



**a** **e** **b**



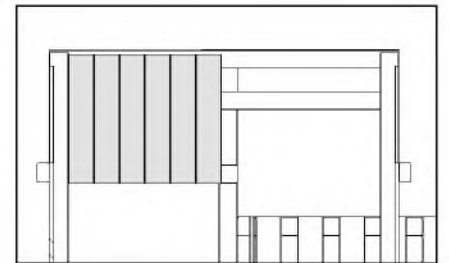
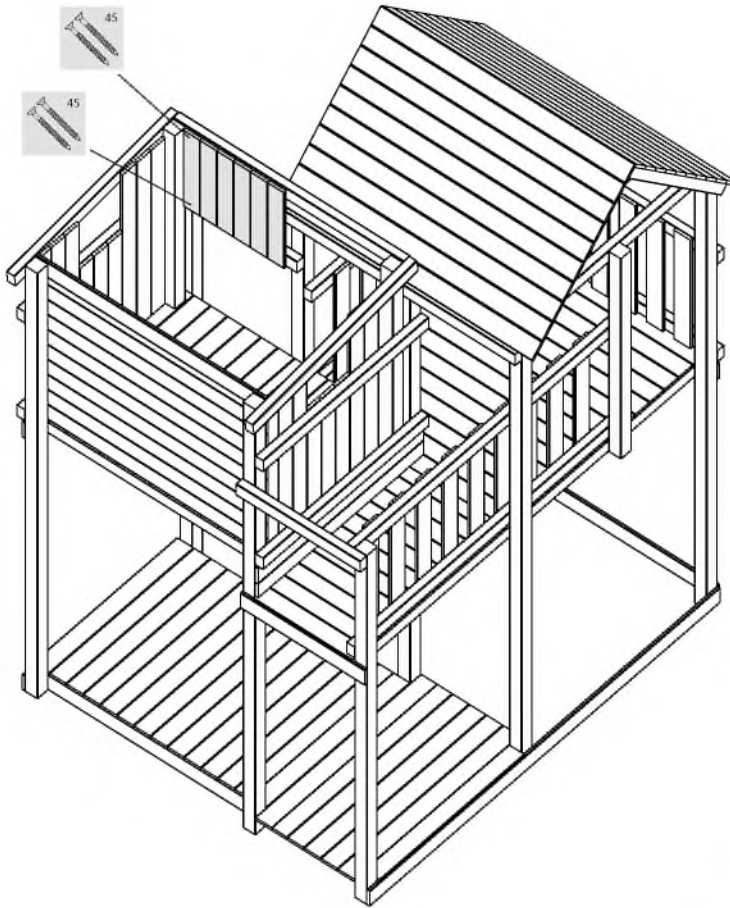
**a** **e** **b**



**a** **e** **b**

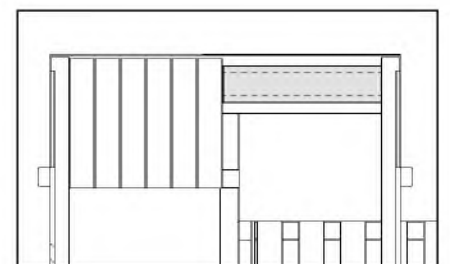
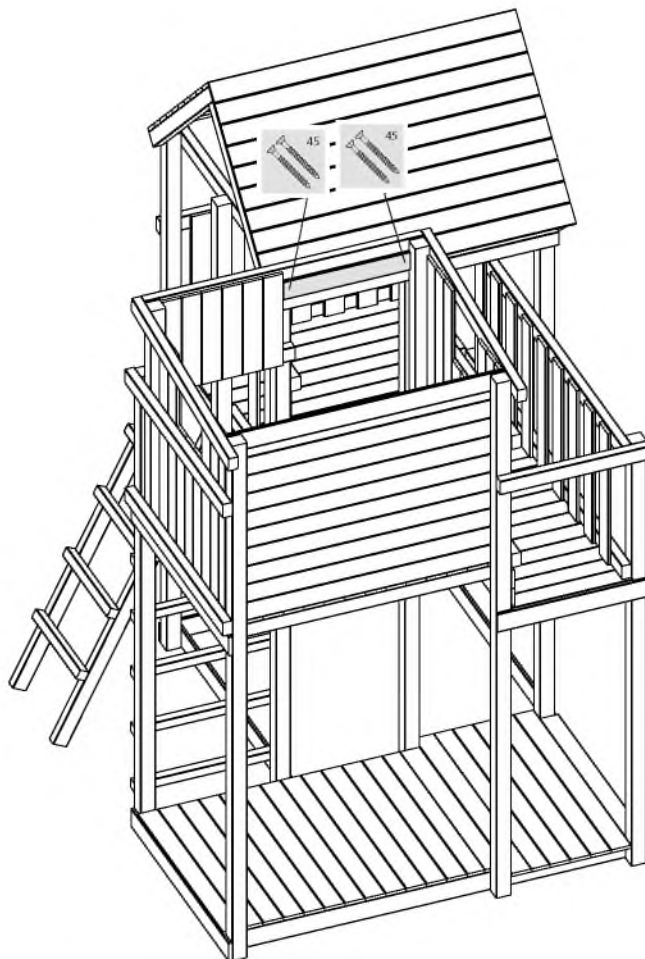
**K** 4x/6x

45  
**12x**

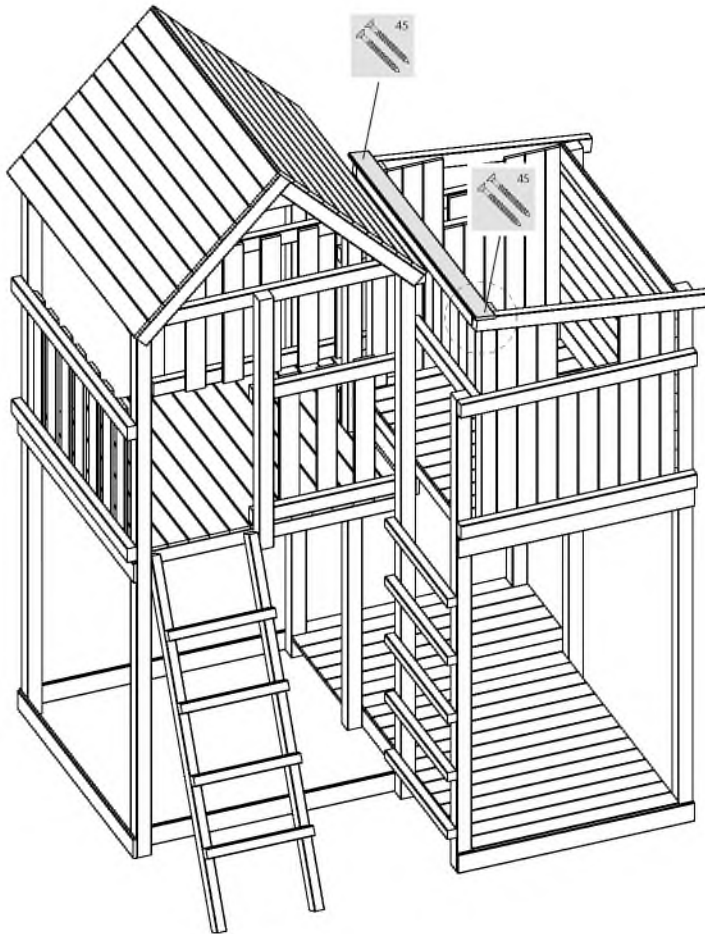




**G** 1x

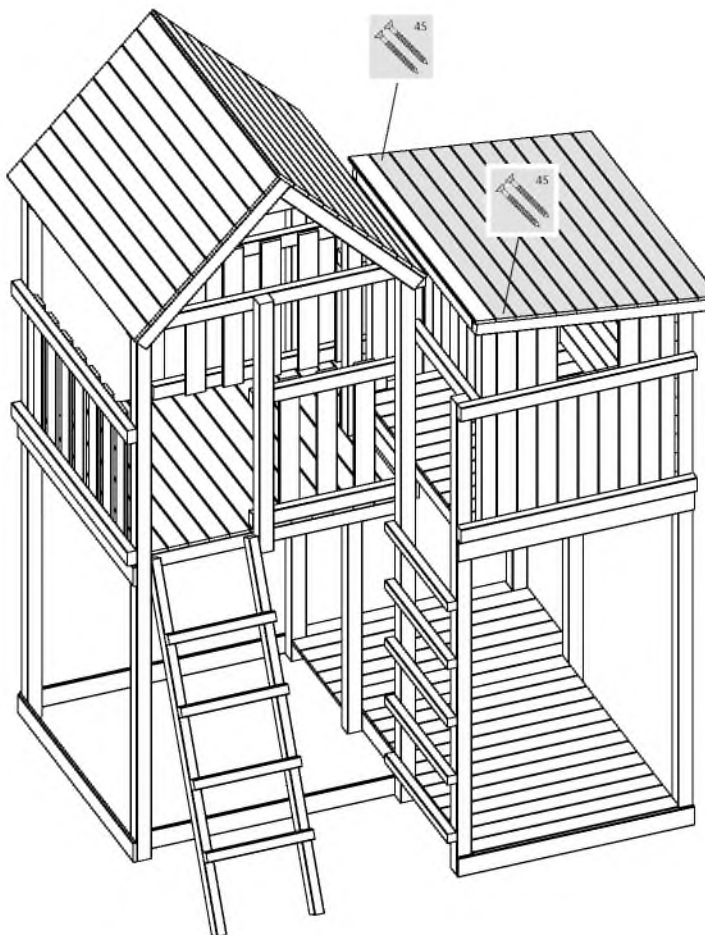
45  
**2x**



-  **1x**
-  **2x**



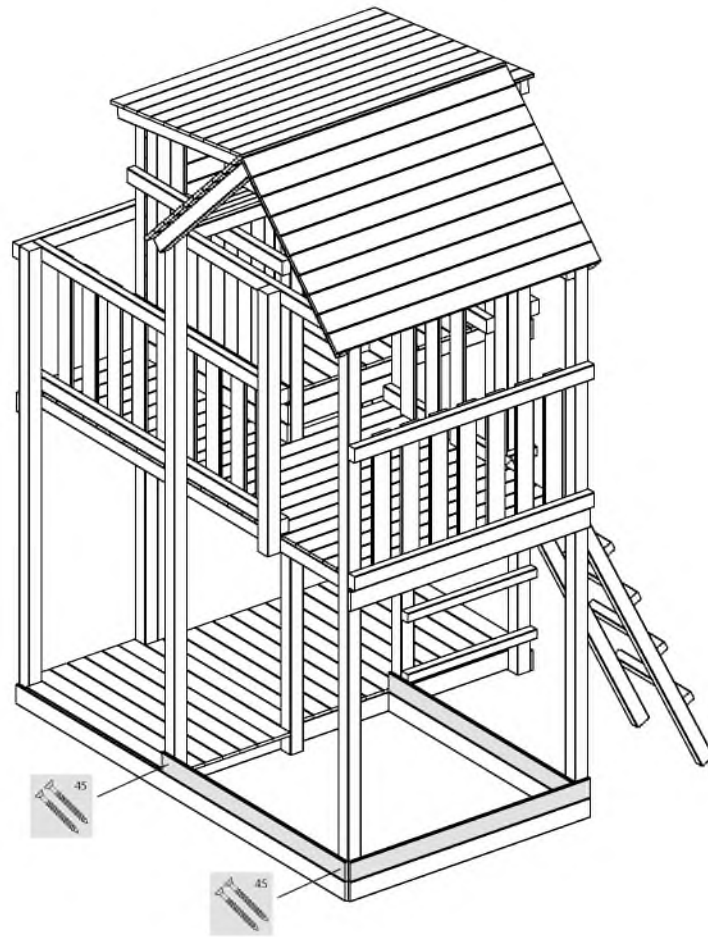
-  **7x/11x**
-  **22x**





X 3x

45 6x



K 1x

80 2x





 2x/3x

 6x

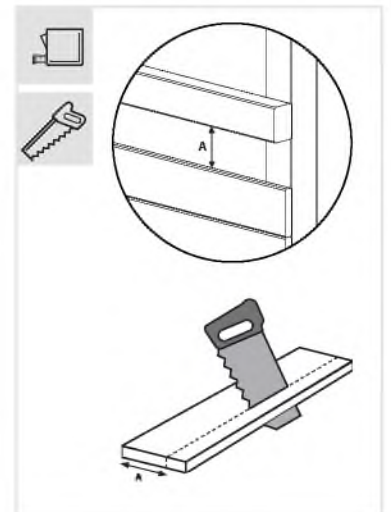
51a



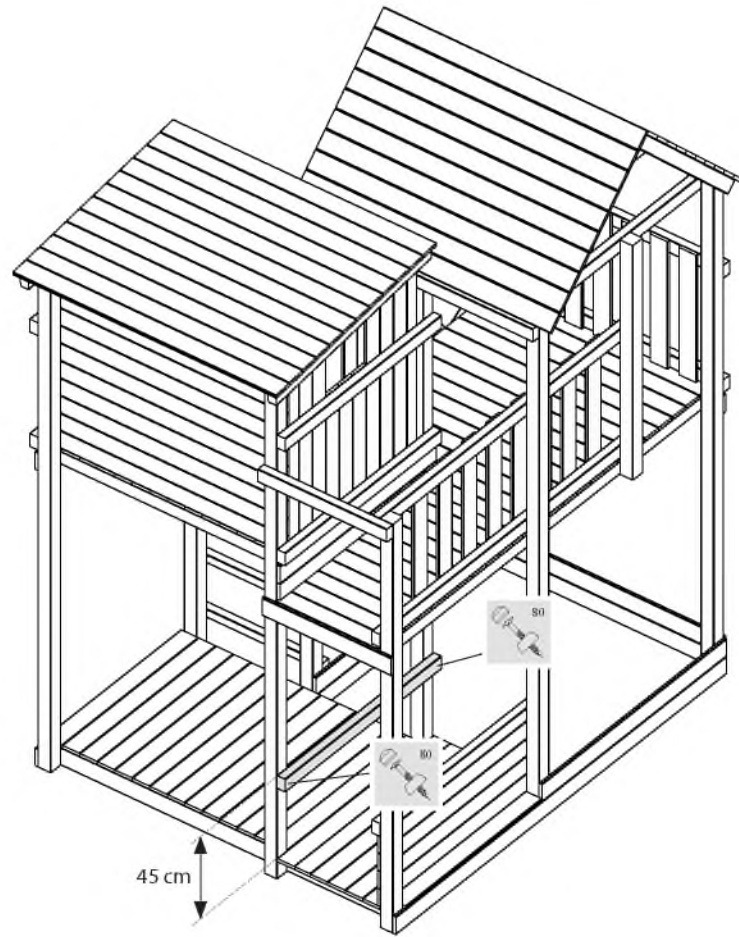
 1x

 2x

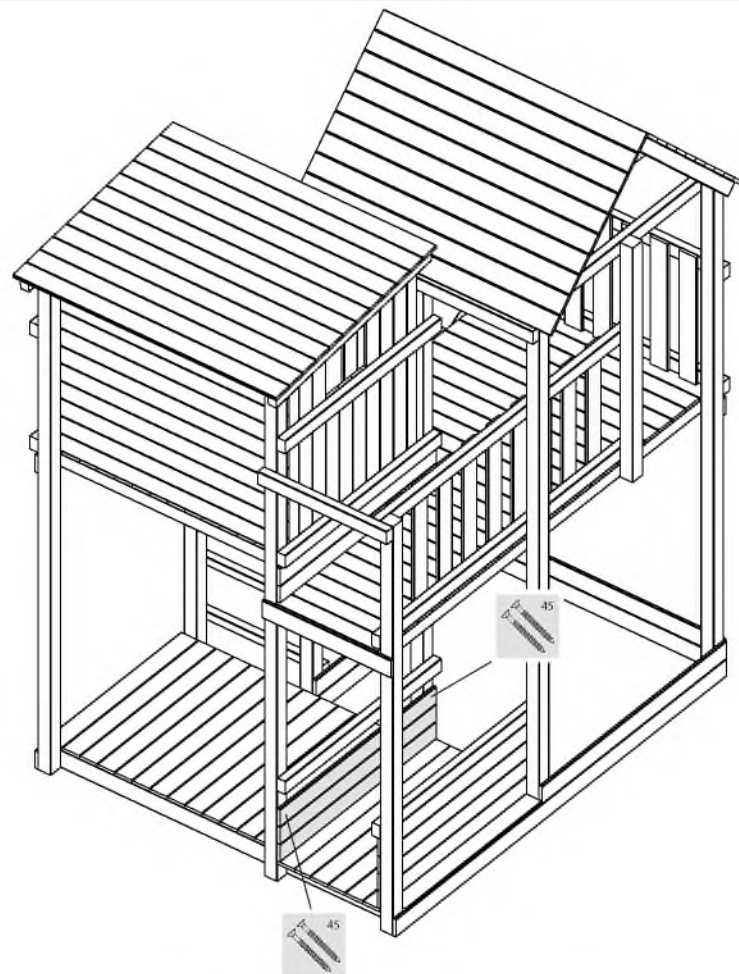
51b



- K** 1x
-  80 2x

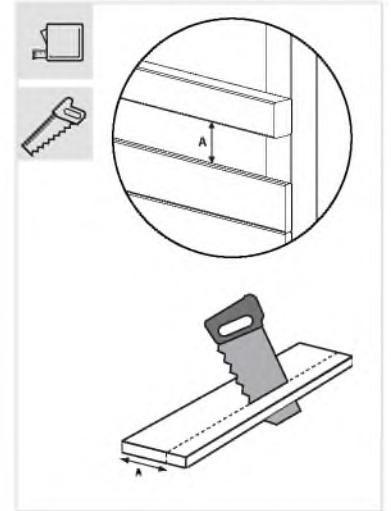
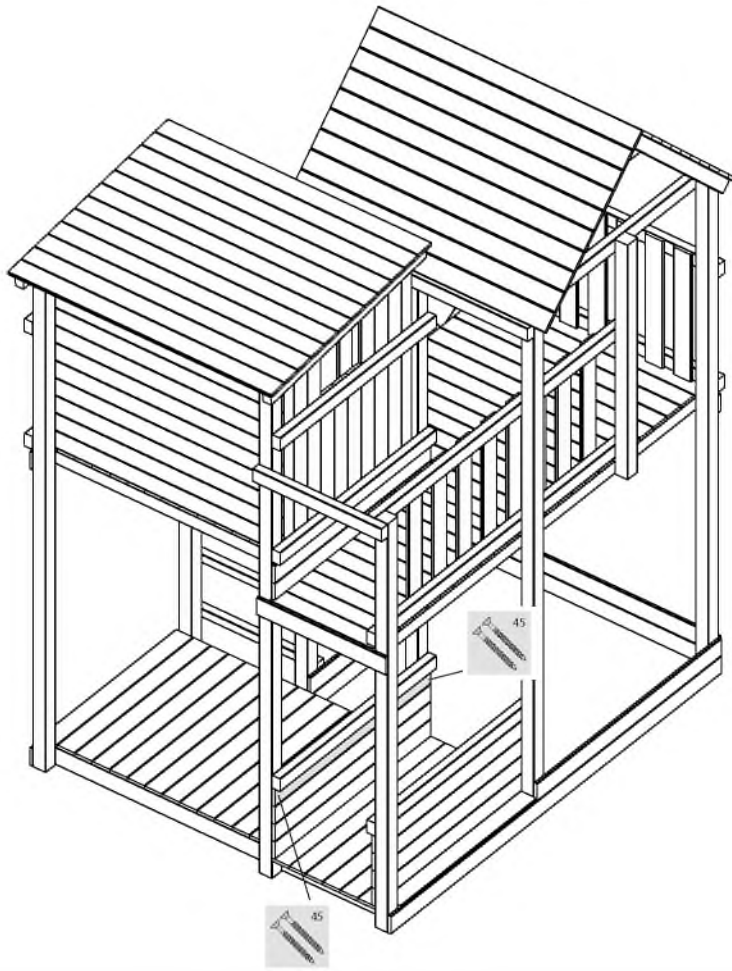


- Z** 2x/3x
-  45 6x



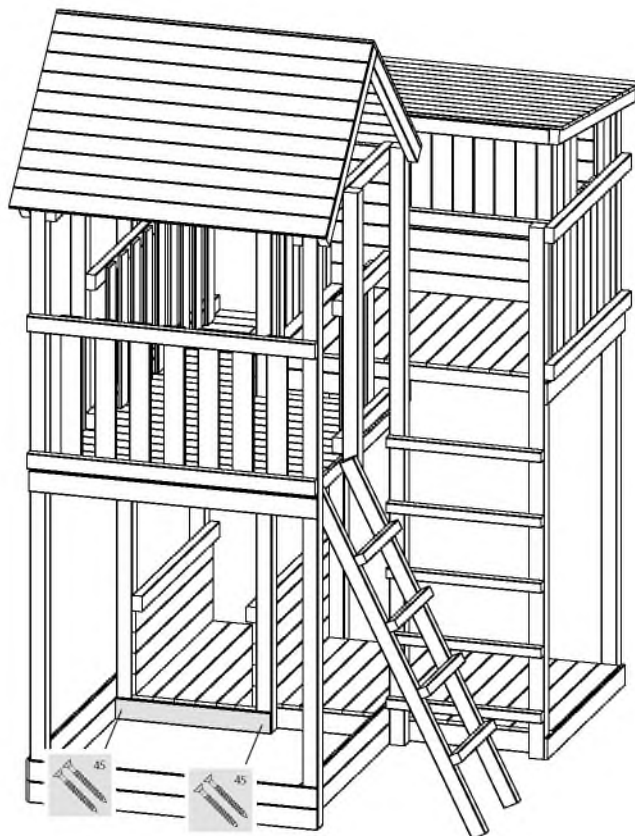
**Z** 1x

**45**  
2x



**d** 1x

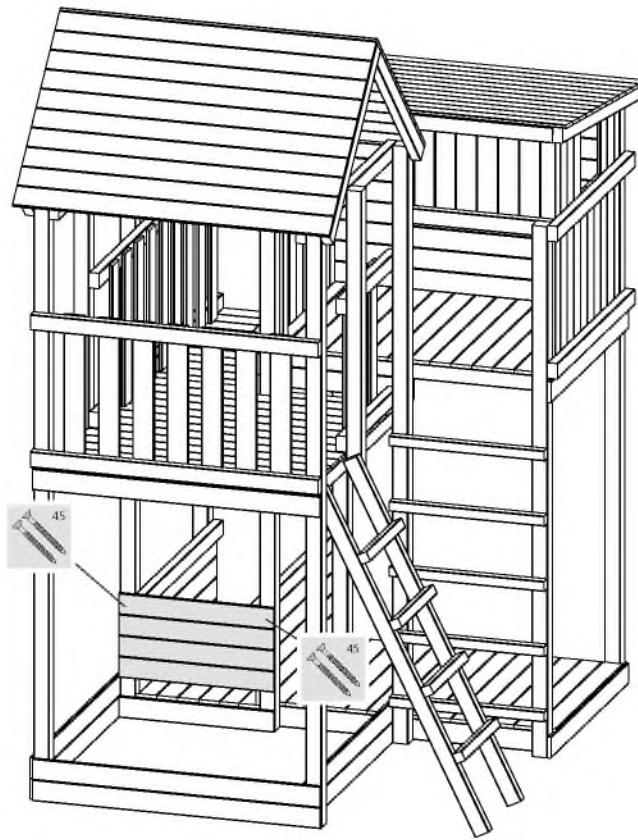
**45**  
2x





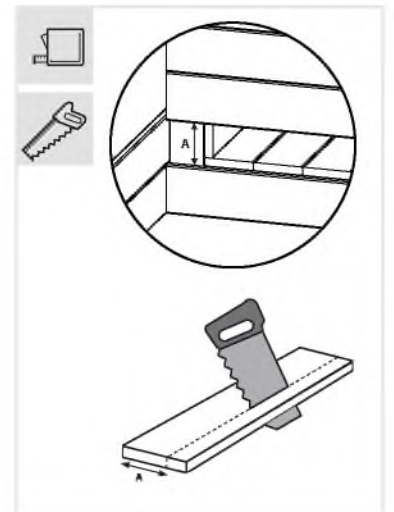
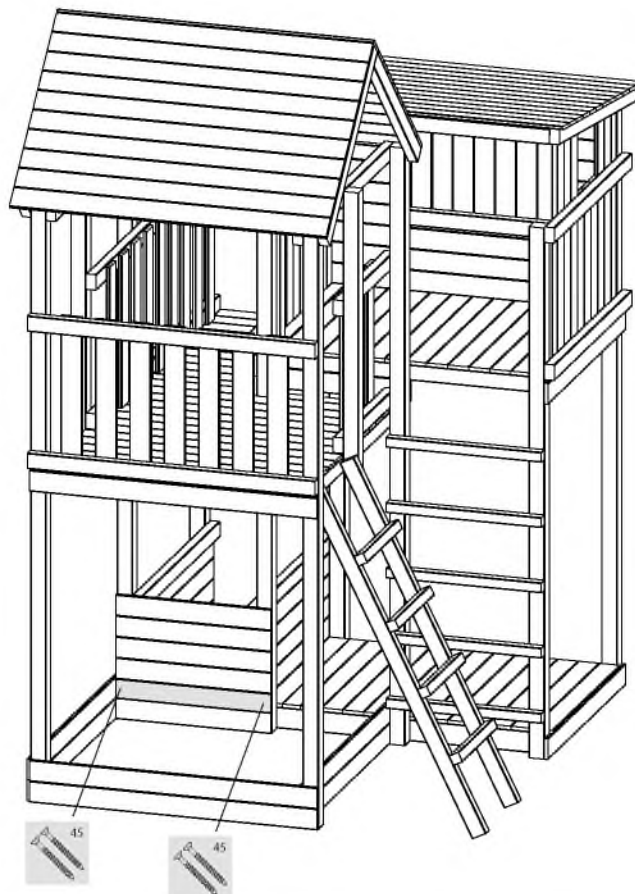
**d** 3x/4x

 8x



**d** 1x

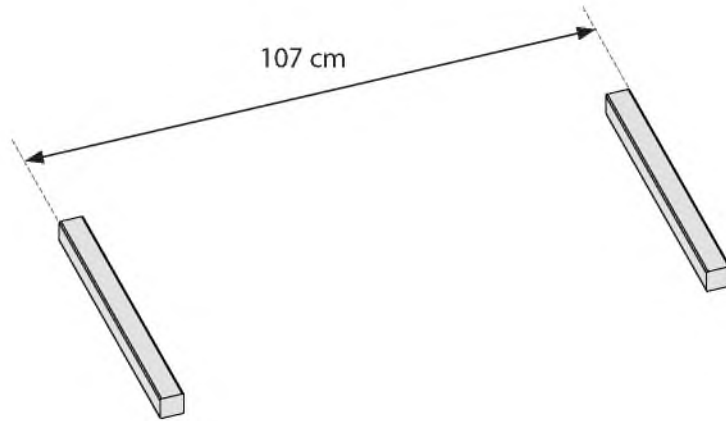
 2x





**R** 2x

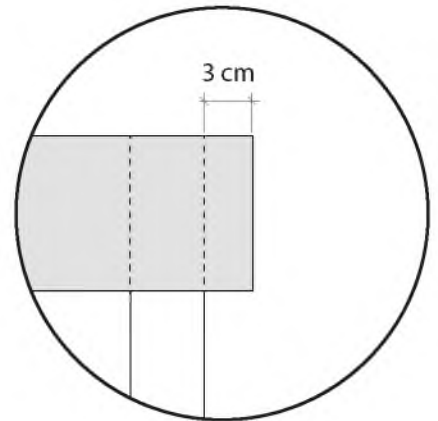
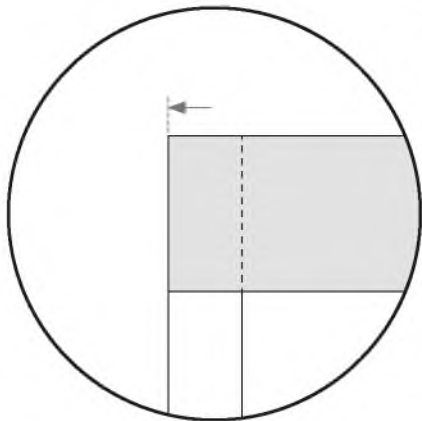
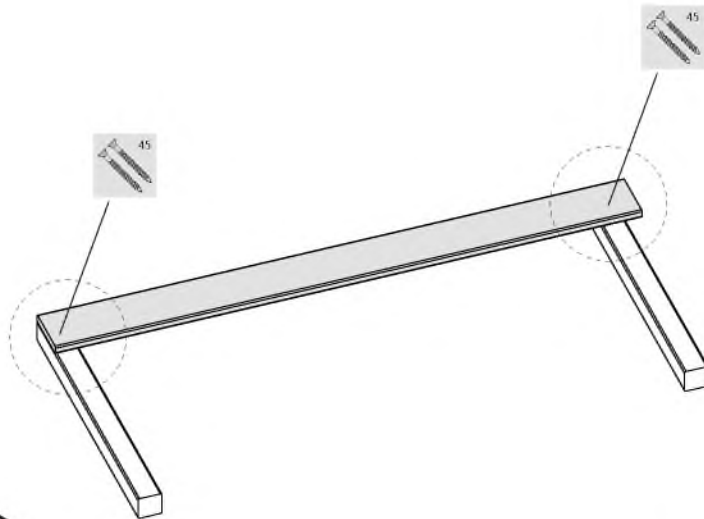
55a



**Z** 1x

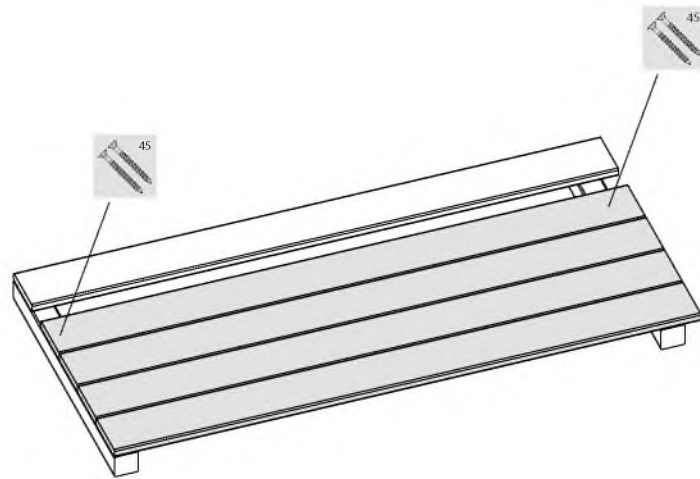
55b

**45**  
2x



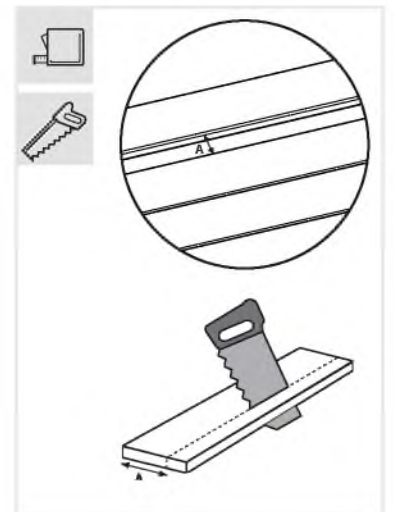
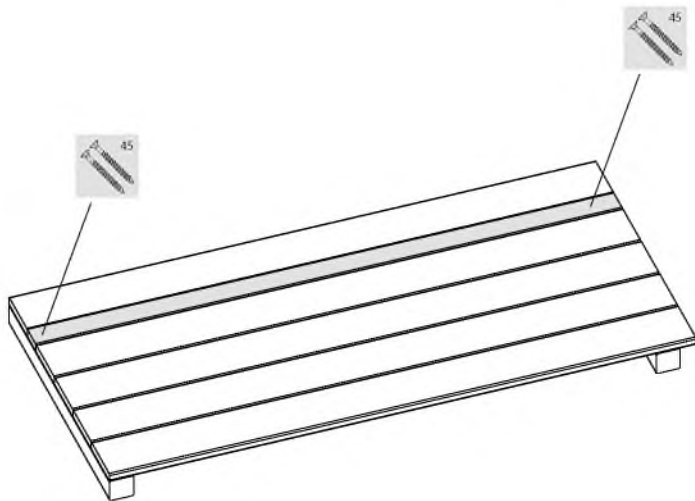
 2x/4x

 45  
8x

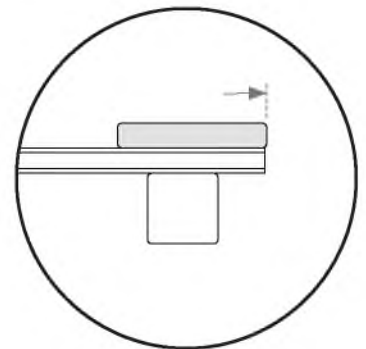
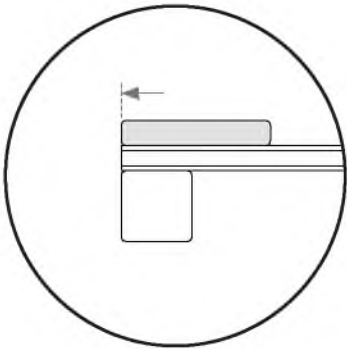
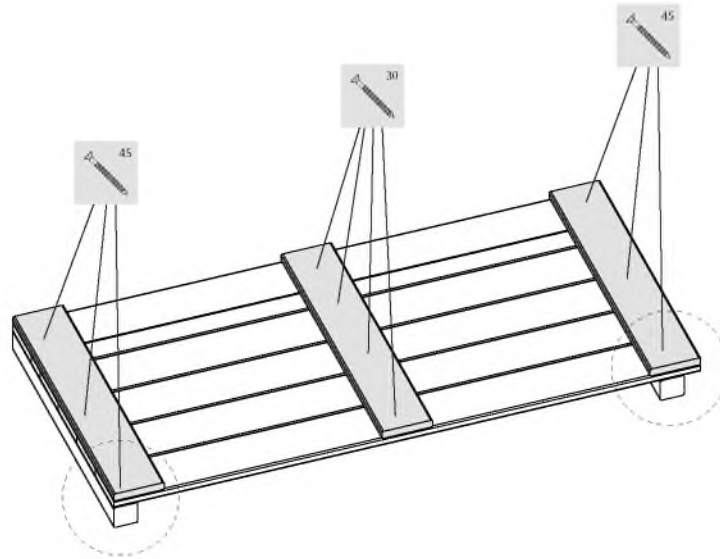


 1x

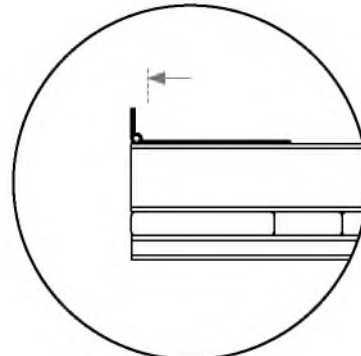
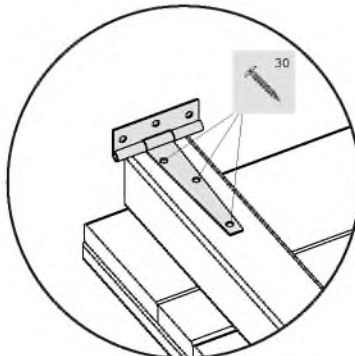
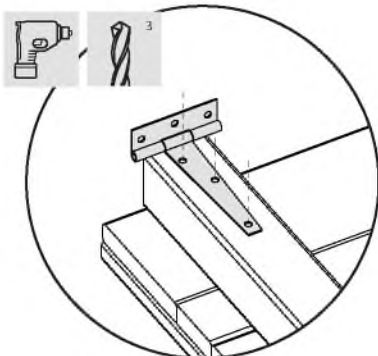
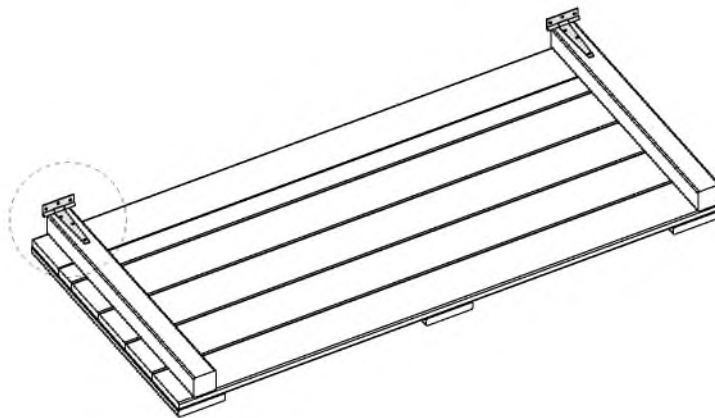
 45  
2x



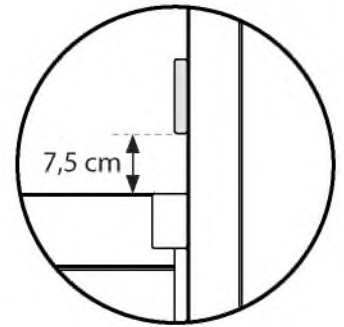
-  **3x**
-  **6x**
-  **4x**



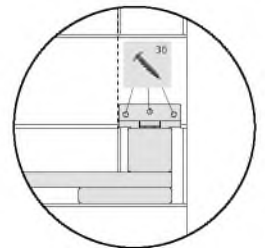
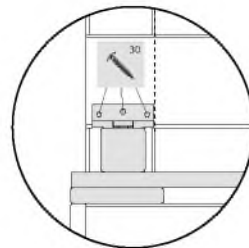
-  **2x**
-  **6x**



-  1x
-  2x



-  6x





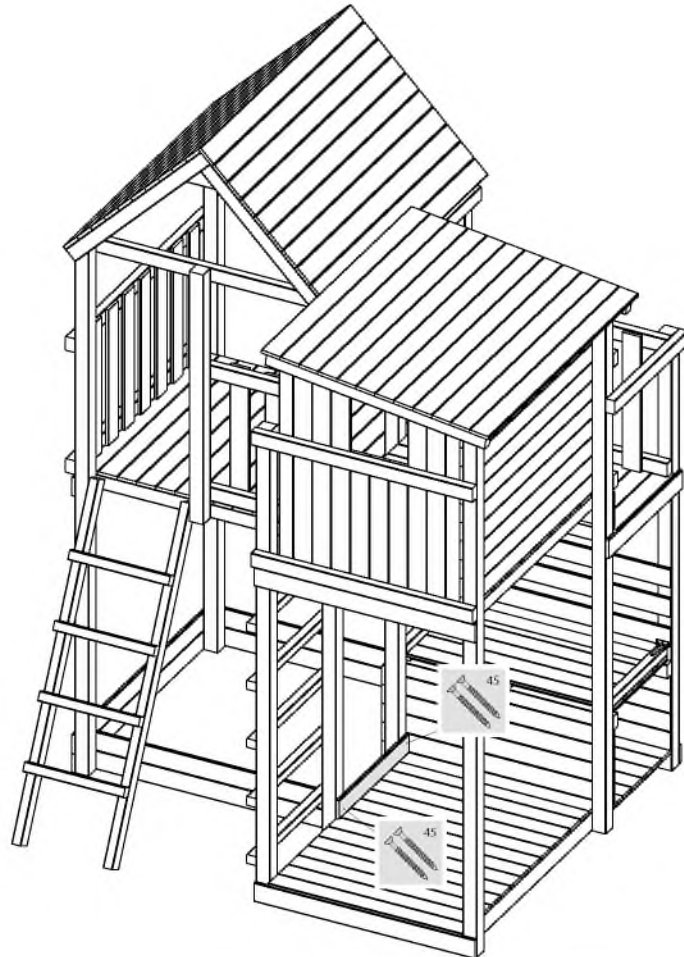
**Z** 1x/2x

**45**  
**4x**



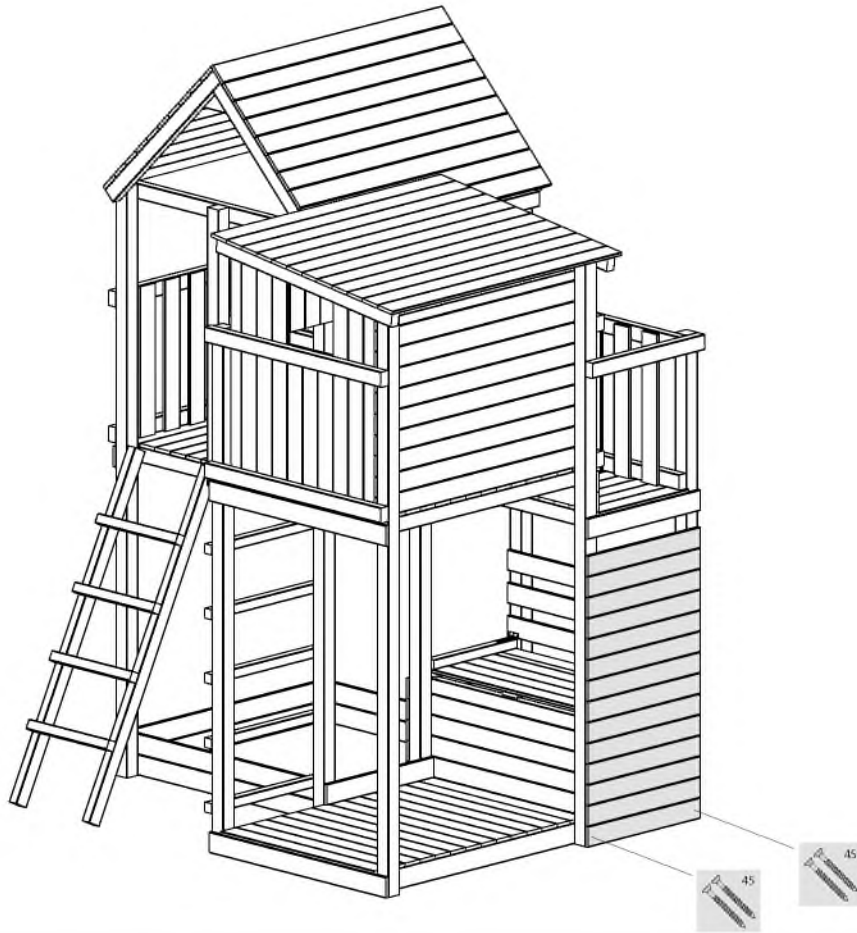
**f** 1x

**45**  
**2x**



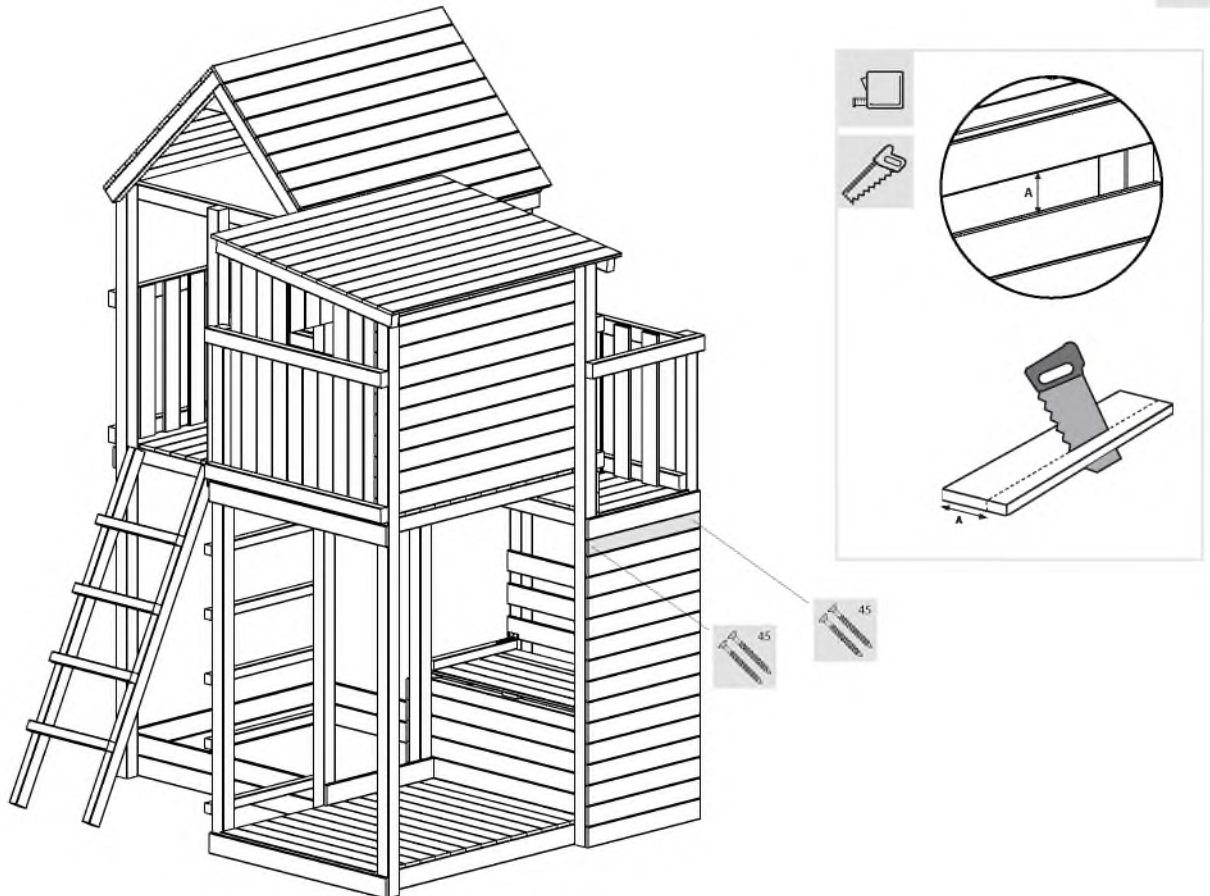
**d** 9x/14x

**28x**

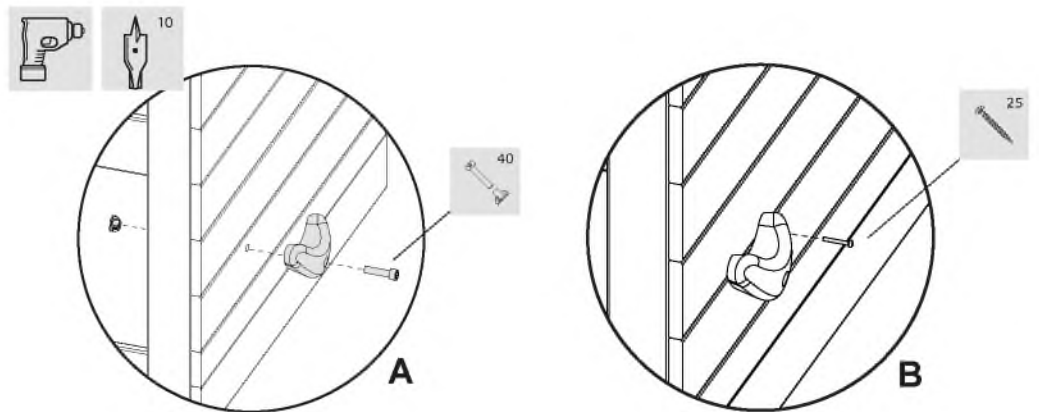
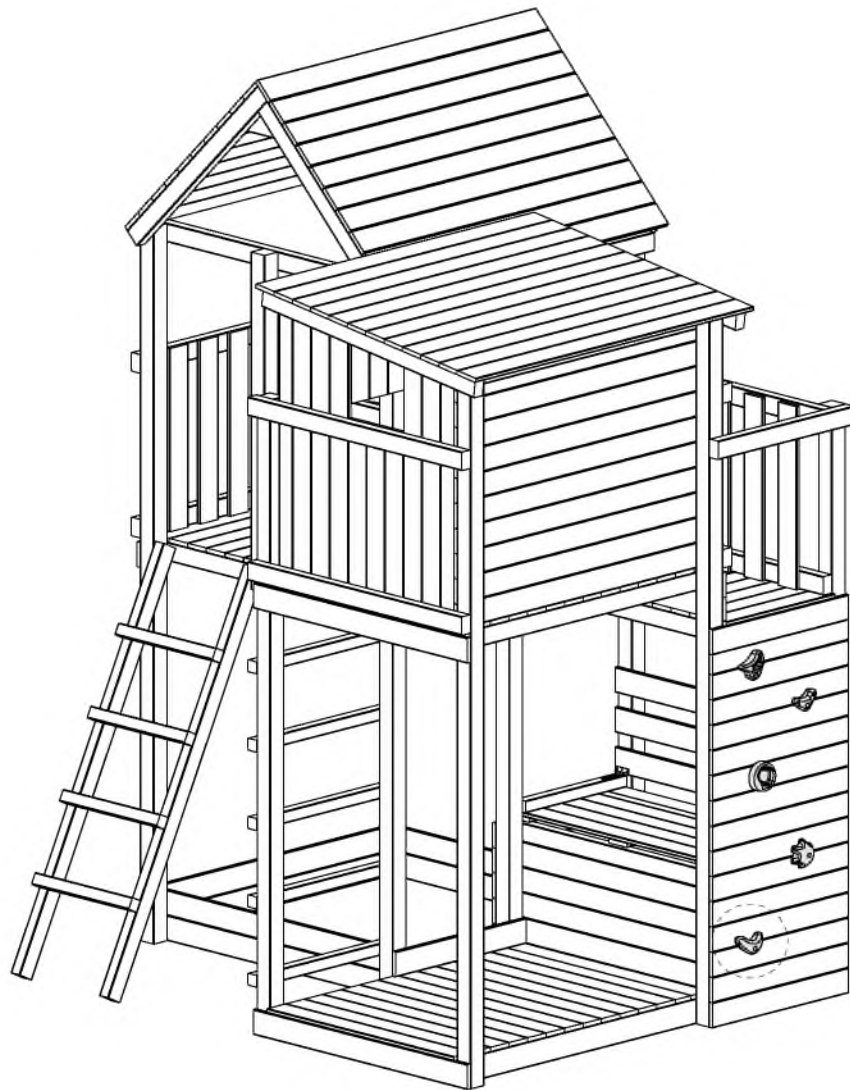


**d** 1x

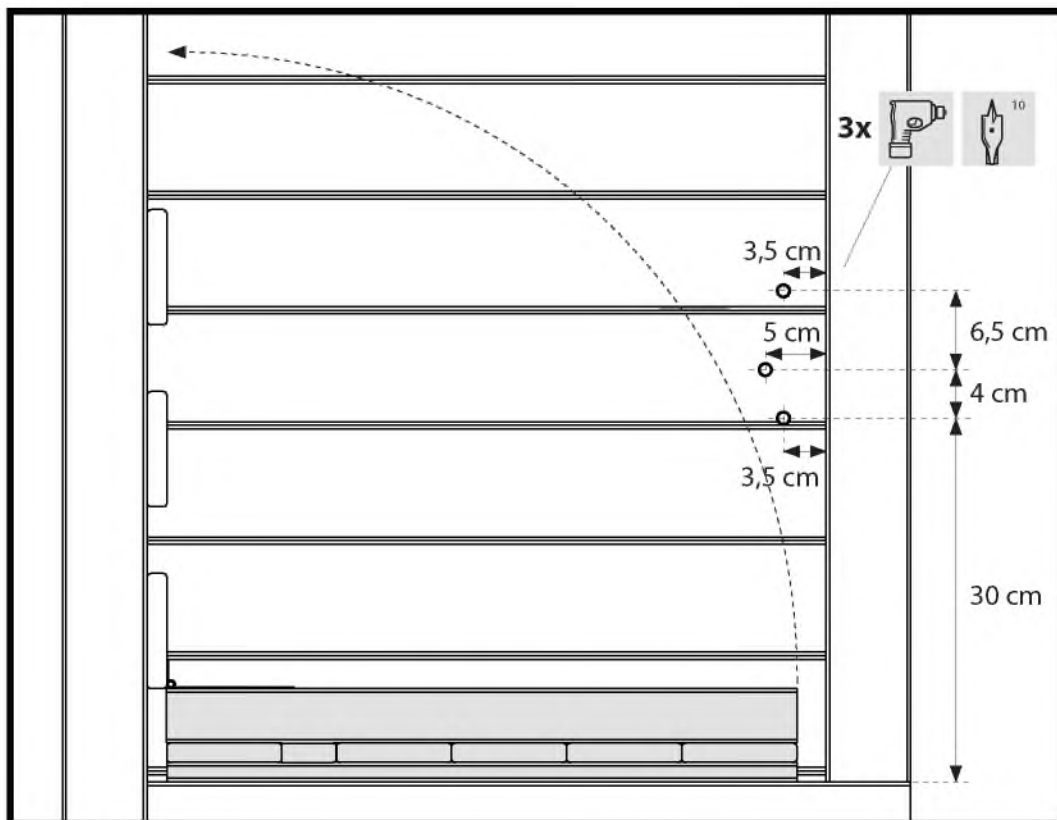
**2x**



-  5x
-  5x
-  5x





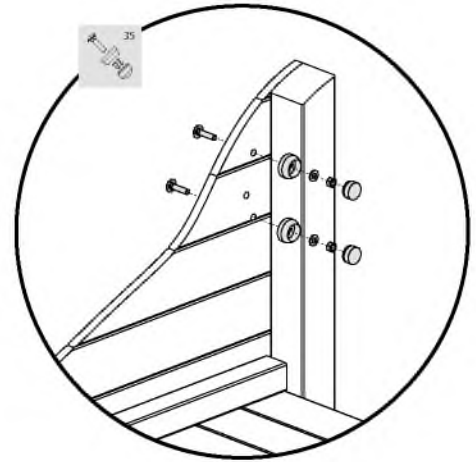
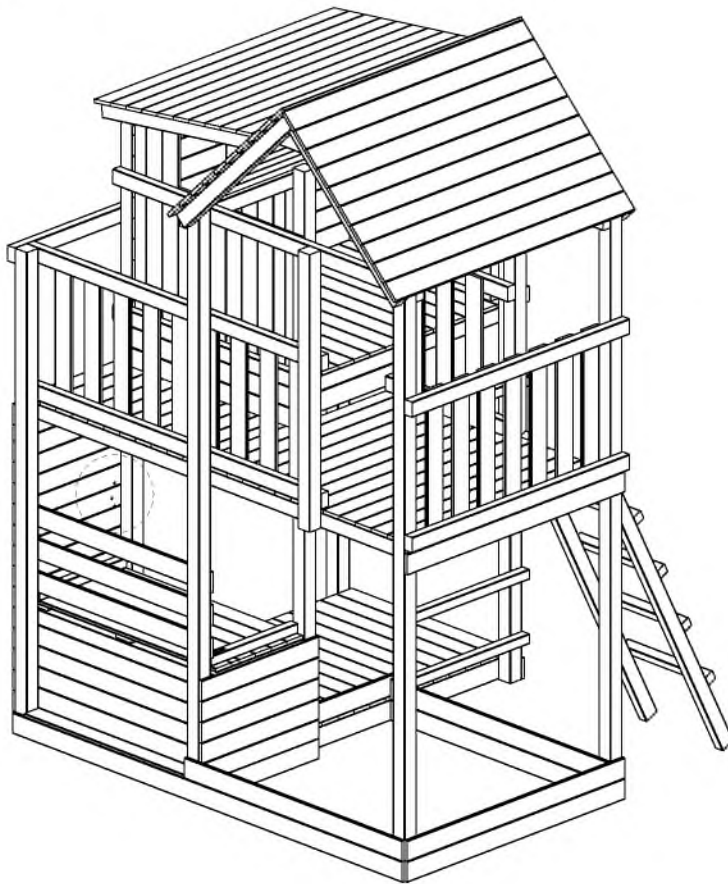






2x

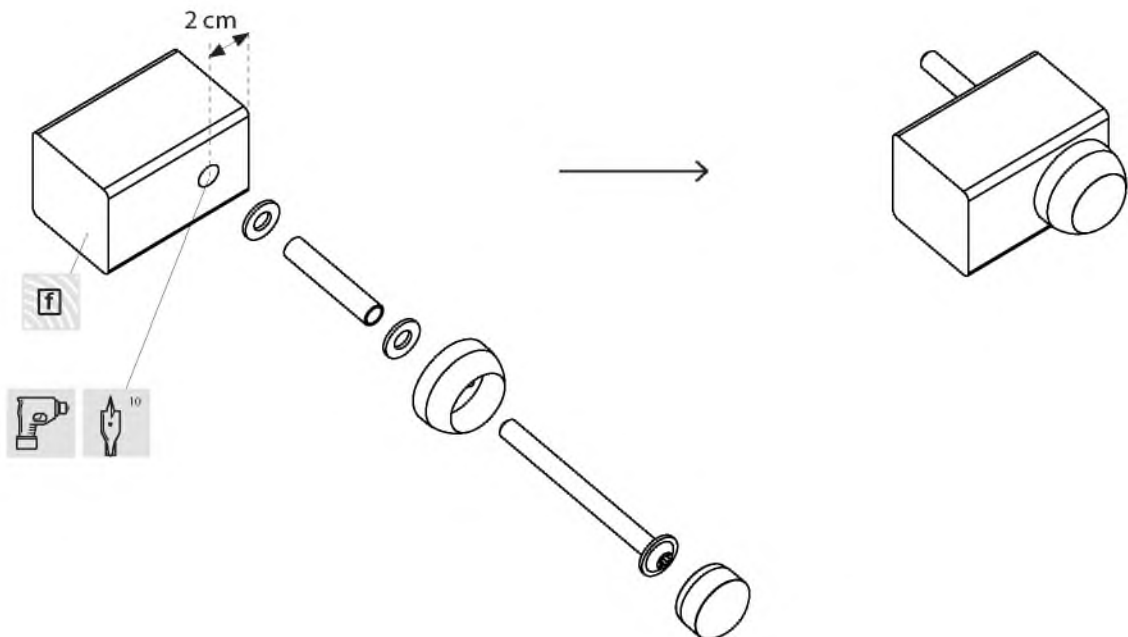
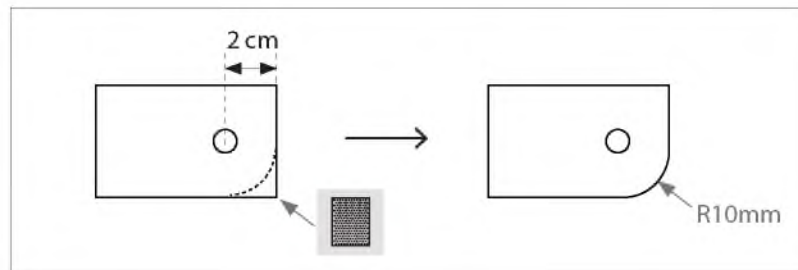
62b

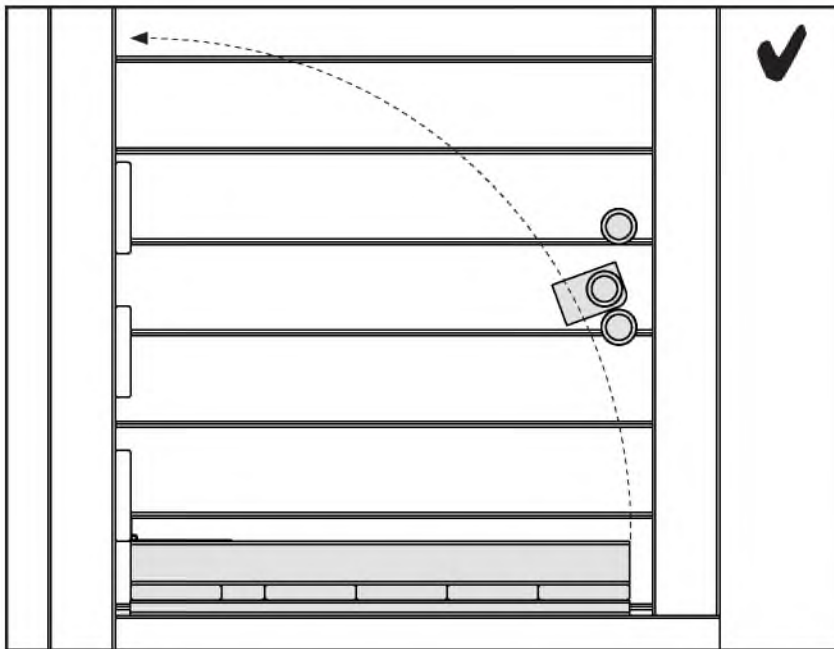
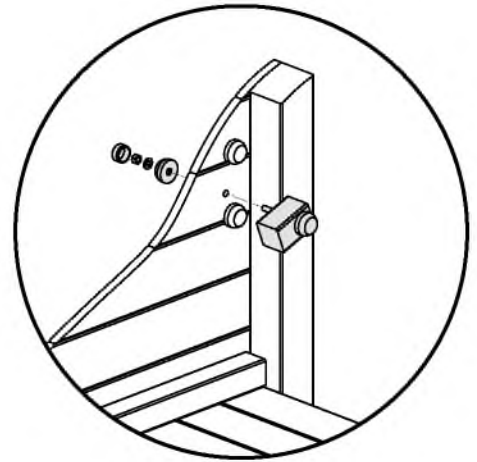
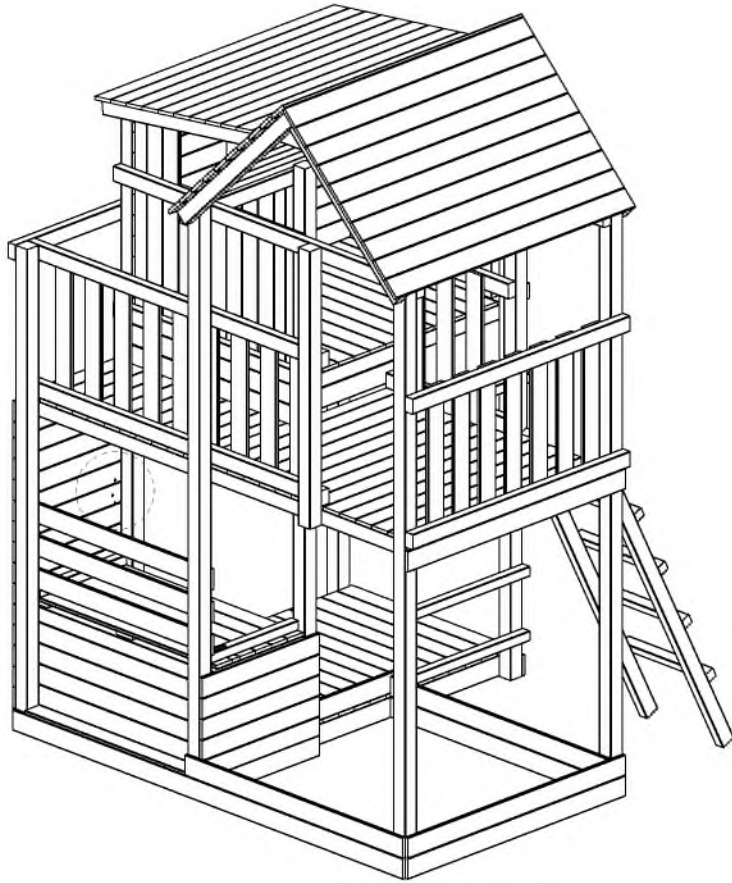


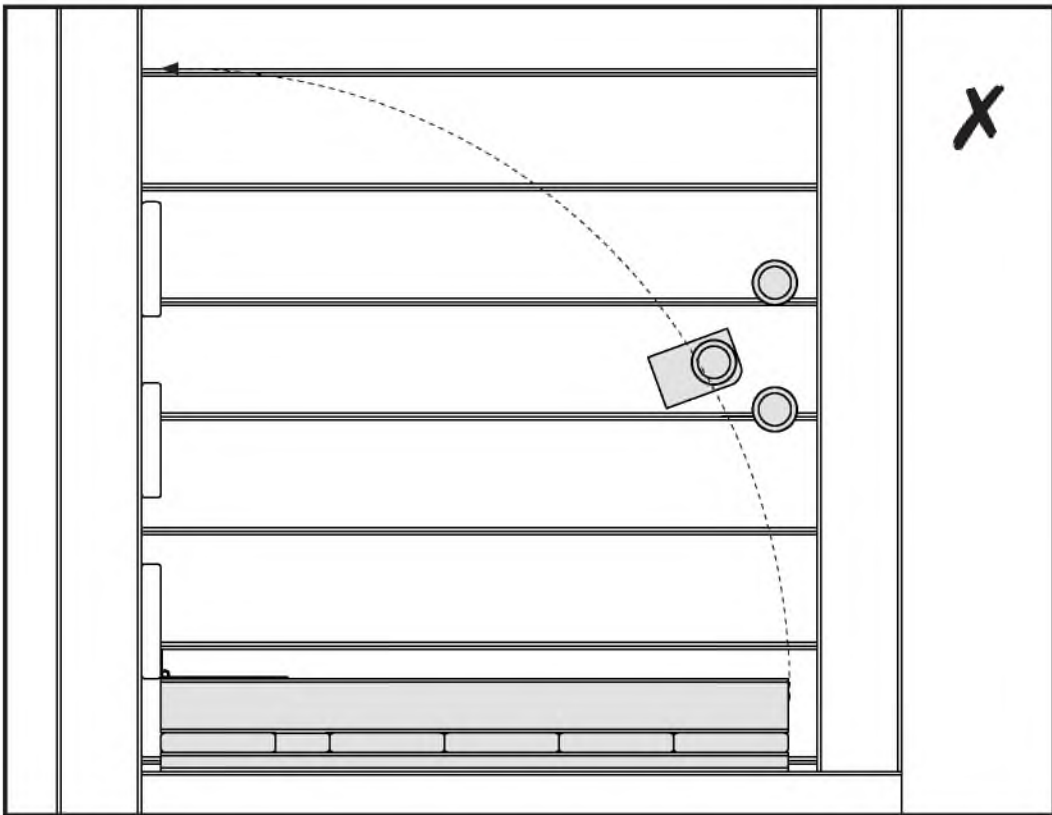
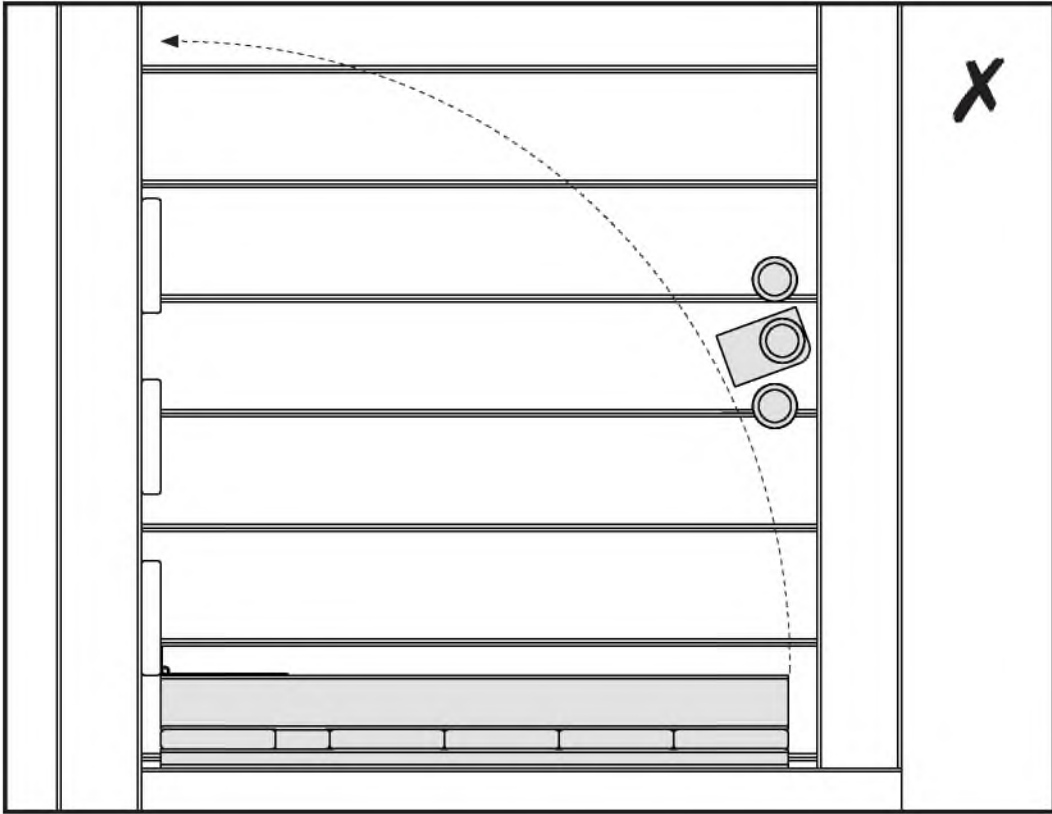
1x

1x

62c

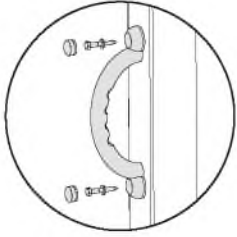




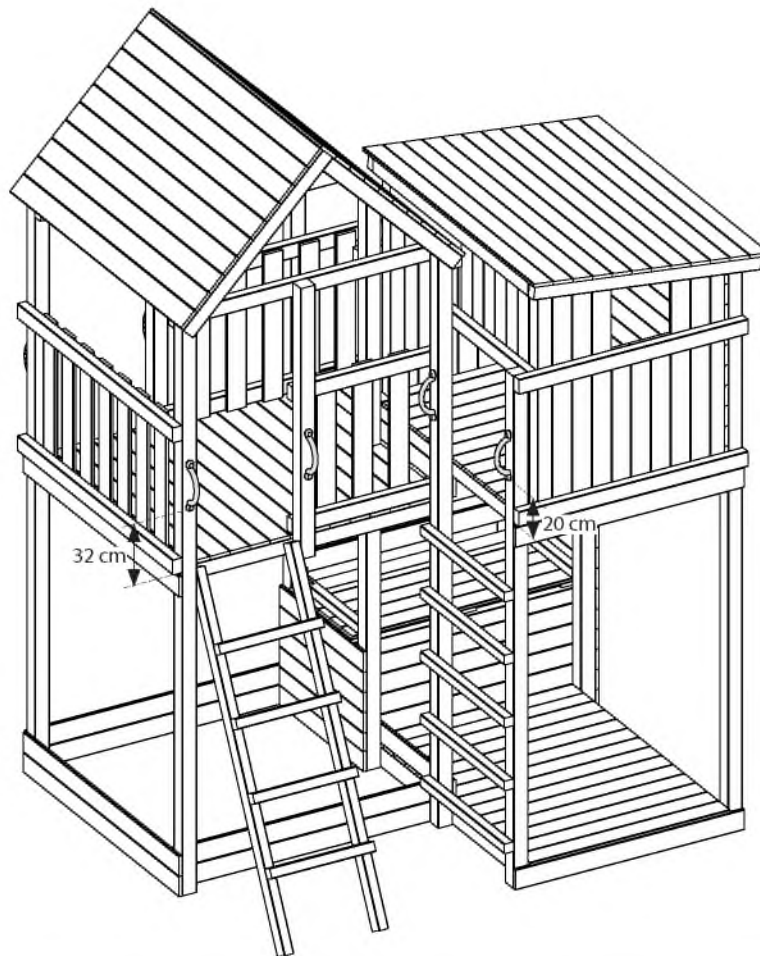
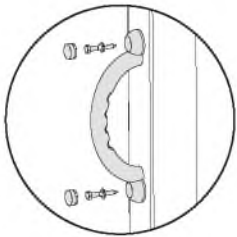




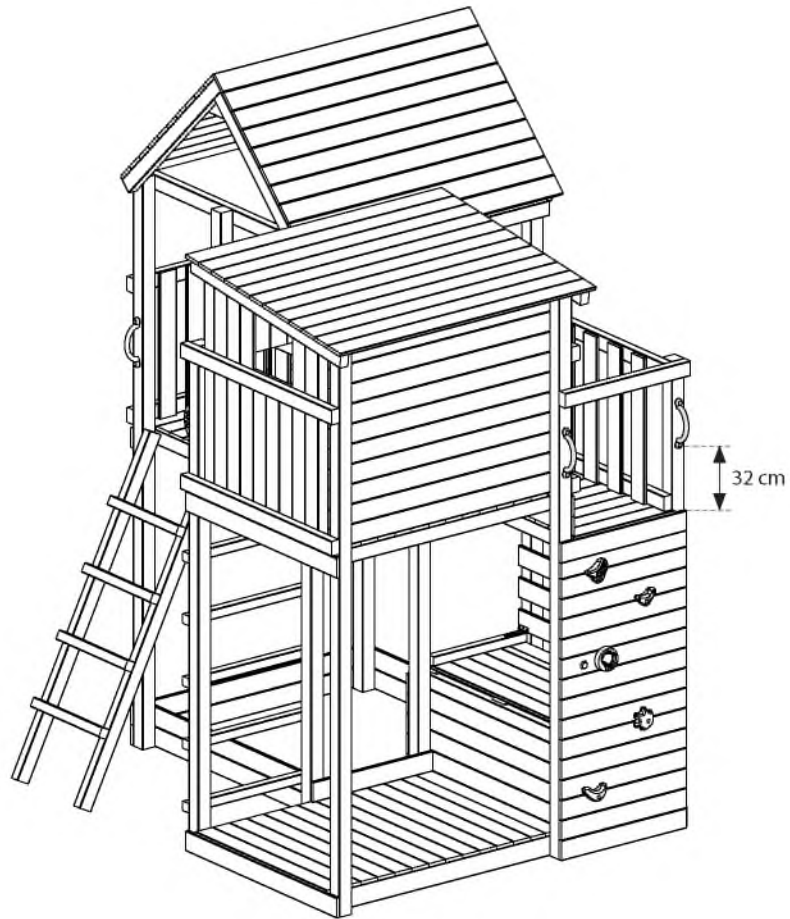
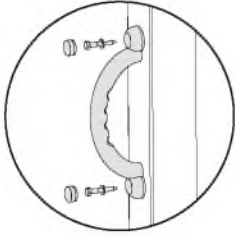
2x



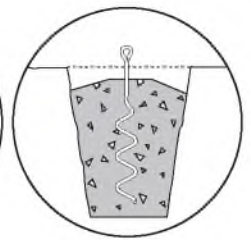
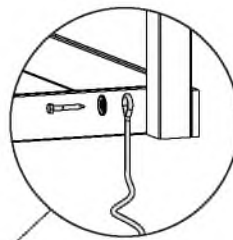
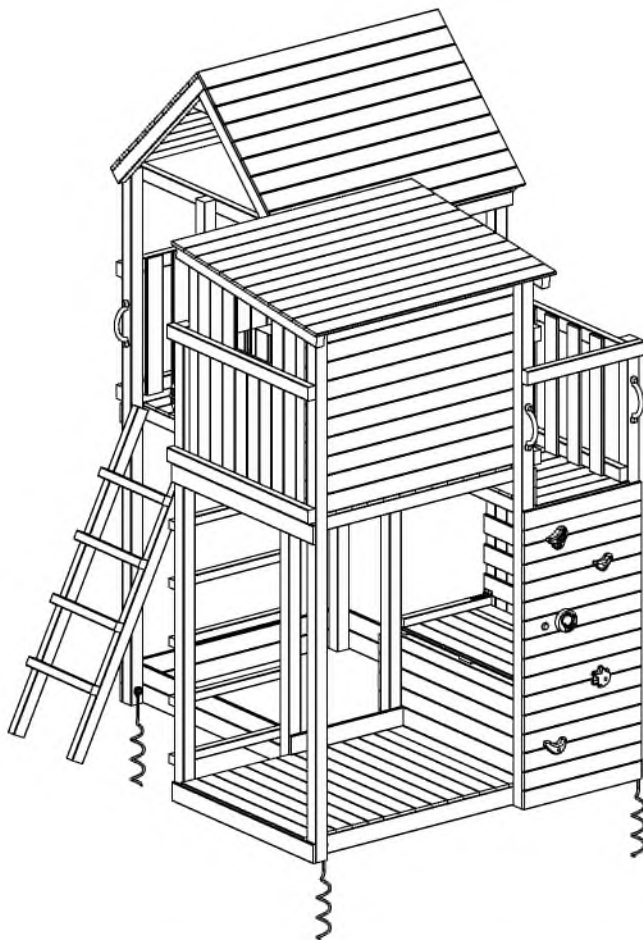
4x



2x

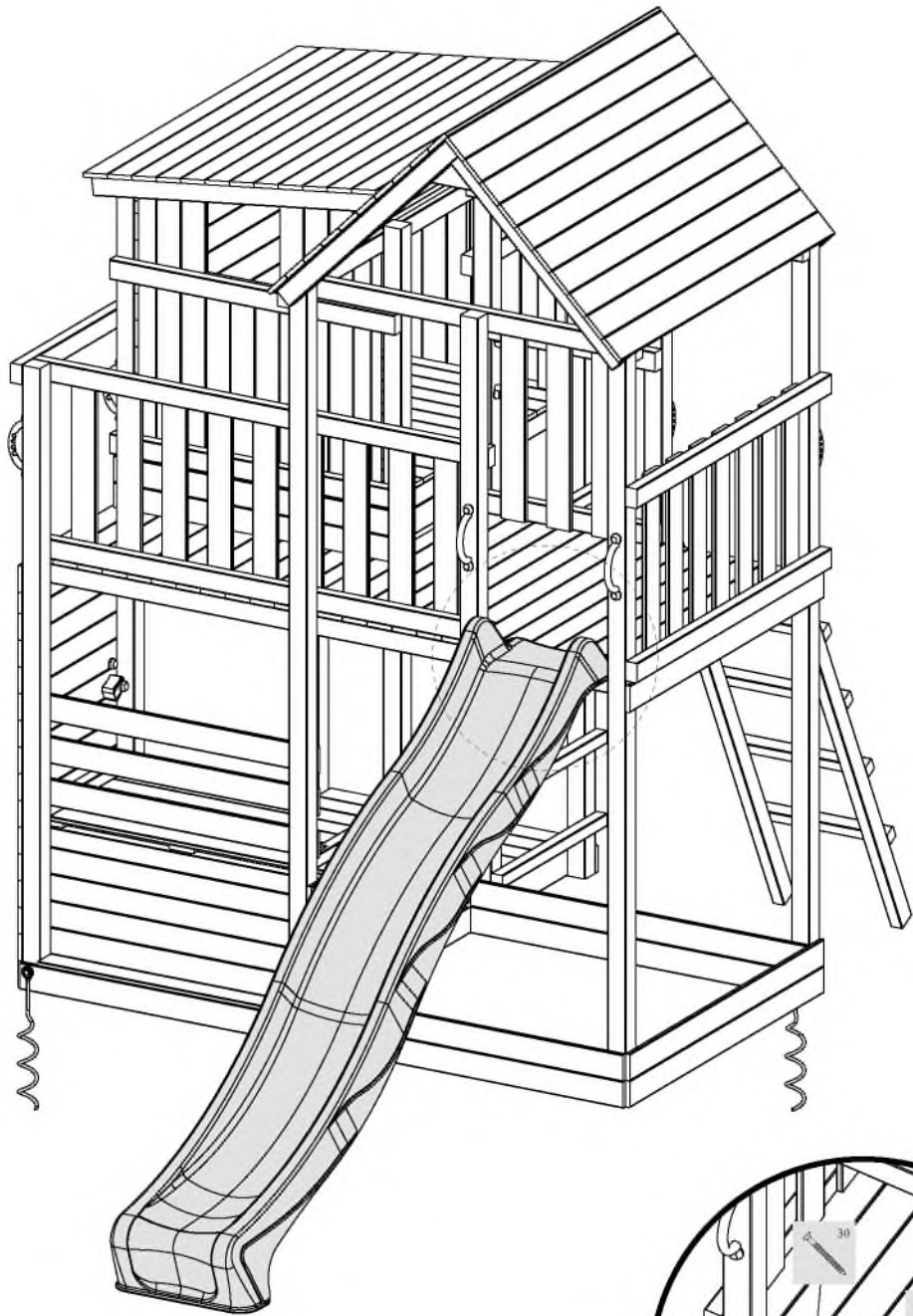


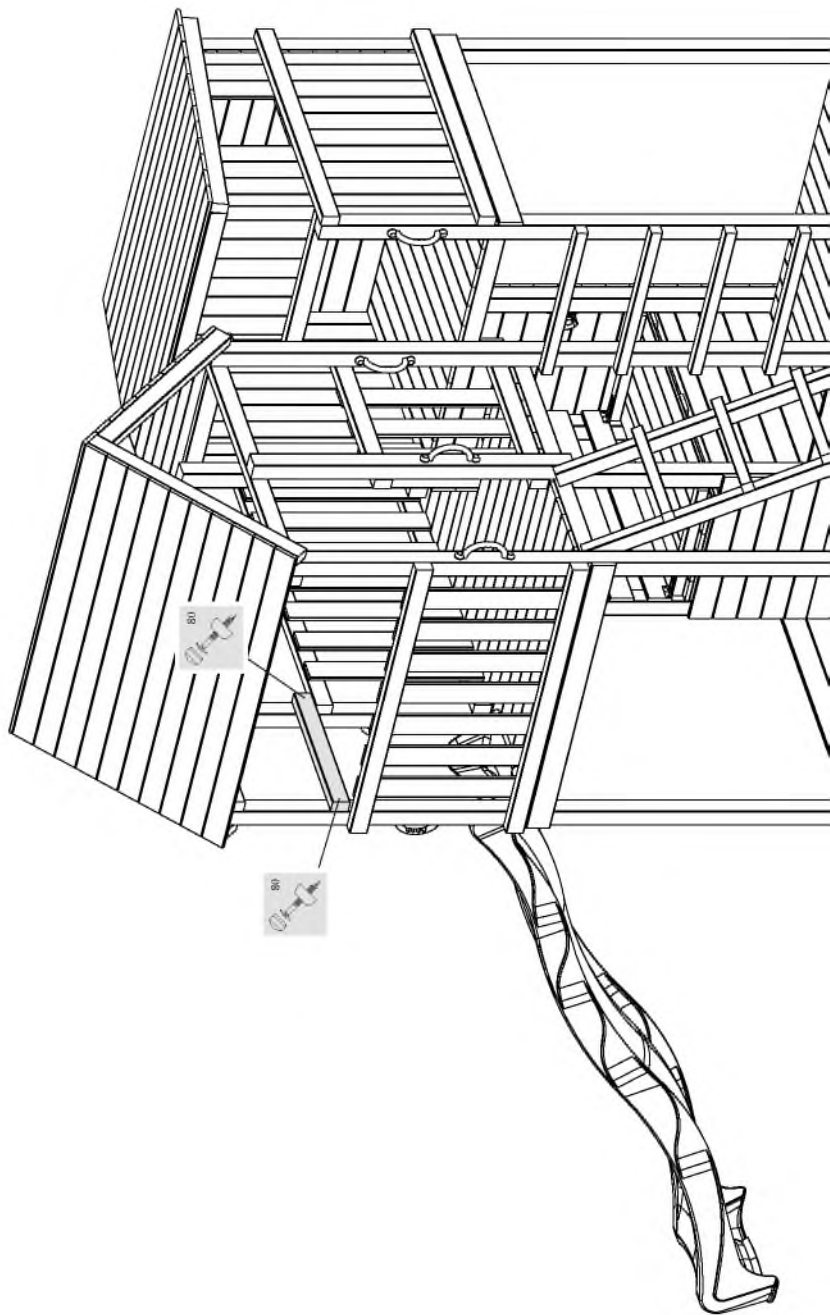
3x  
70  
3x





-  1x
-  2x



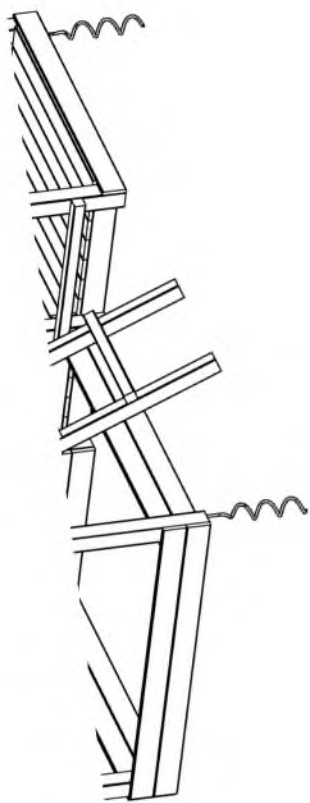


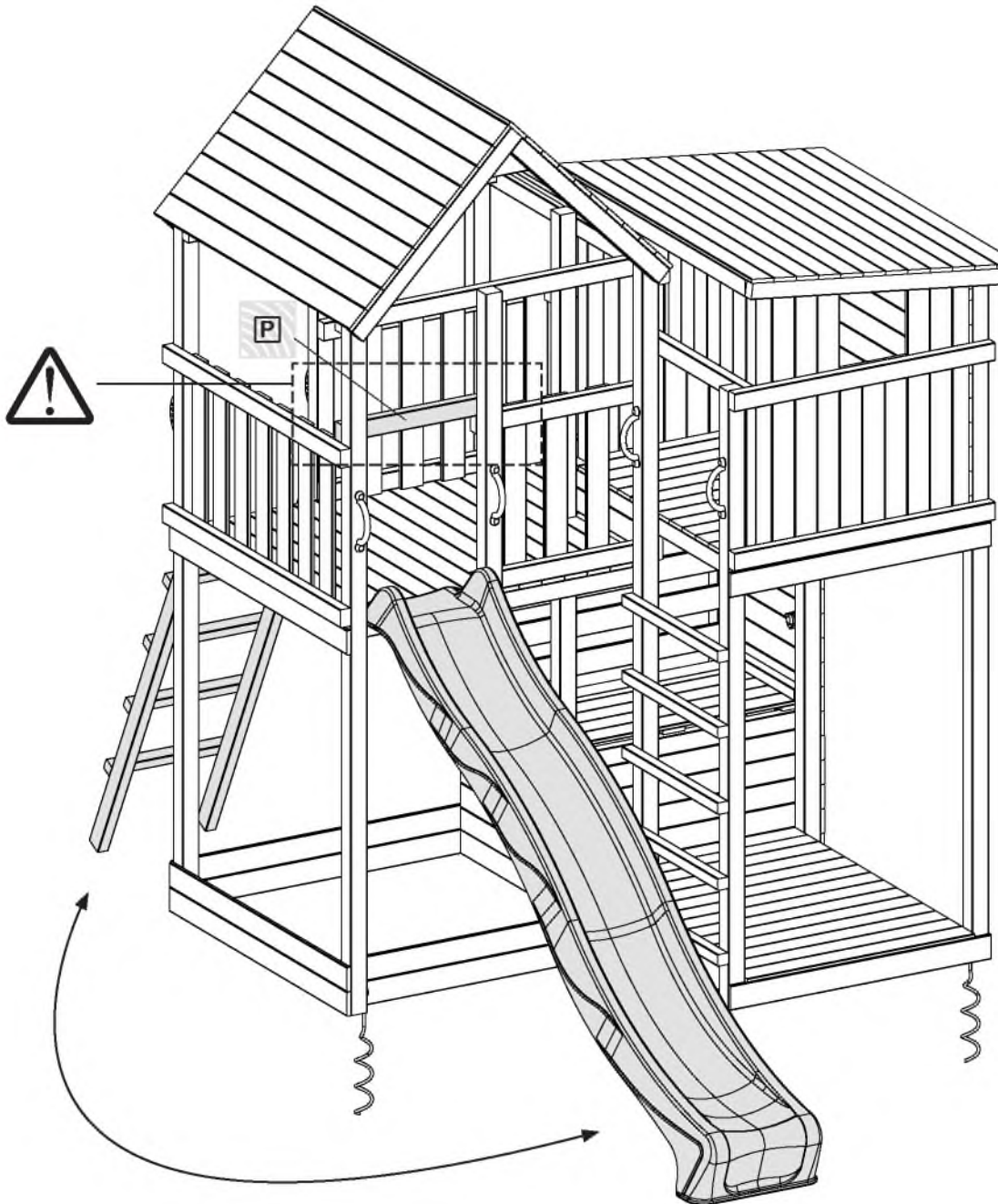
1x

2x











Blue Rabbit 2.0®  
Hemelrijken 8  
B-2890 Sint-Amands  
BELGIUM

[www.bluerabbit.be](http://www.bluerabbit.be)